

NOMBRE

PONEDERO 3 DPTOS. CON CUBETAS

REFERENCIA

10100

CARACTERÍSTICAS DE PRODUCTO

MATERIAL

ACERO

COLOR

GALVANIZADA / PRELACADA

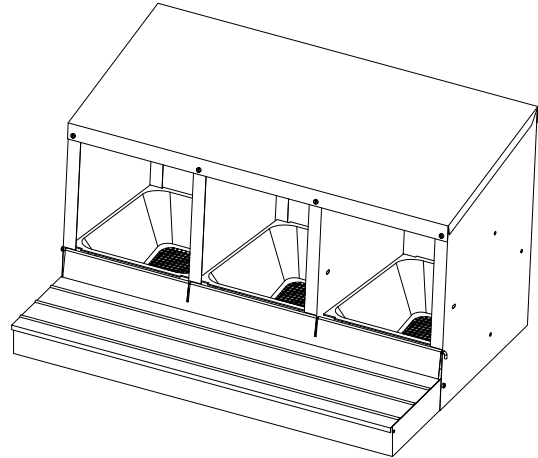
PESO

8,345 kg

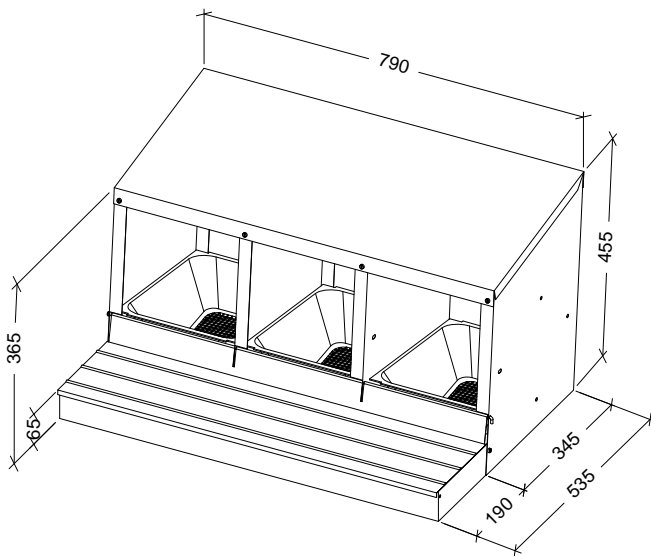
VOLUMEN

-

ACCESORIOS

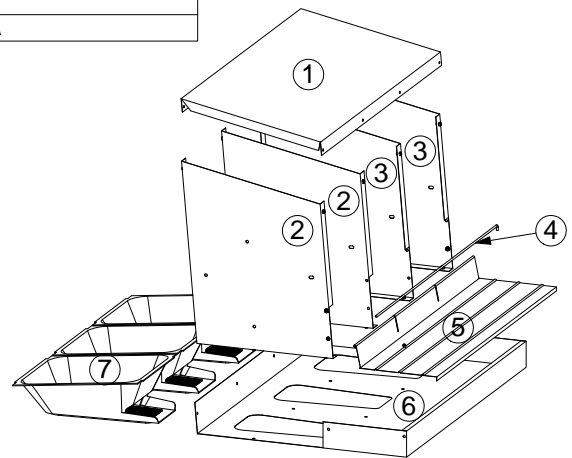


CROQUIS



DESPIECE

Nº	DESCRIPCIÓN
1	TECHO
2	PANEL LATERAL IZQUIERDO
3	PANEL LATERAL DERECHO
4	EJE
5	TAPADERA
6	PISO
7	CUBETA



CARACTERÍSTICAS DE EMBALAJE

TIPO DE PACKING

CAJA

UNIDADES/PACKING

1 Unidad

DIMENSIONES PACKING

830×550×150 mm

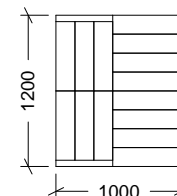
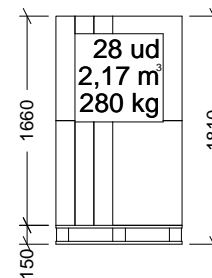
PESO PACKING

9,140 kg

VOLUMEN PACKING

0,068 m³

PALET AMERICANO



PESO PALET EUROPEO: 12 kg

PESO PALET AMERICANO: 24 kg

Cotas en mm