

NOMBRE

PONEDERO 1 DPTO. PARA EXTERIOR CON FONDO DE PLÁSTICO

REFERENCIA

10102

CARACTERÍSTICAS DE PRODUCTO

MATERIAL

ACERO

COLOR

GALVANIZADO / VERDE

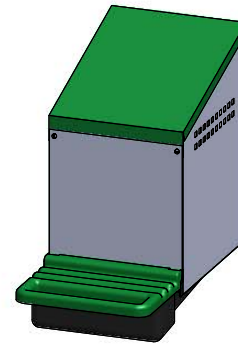
PESO

3,210 kg

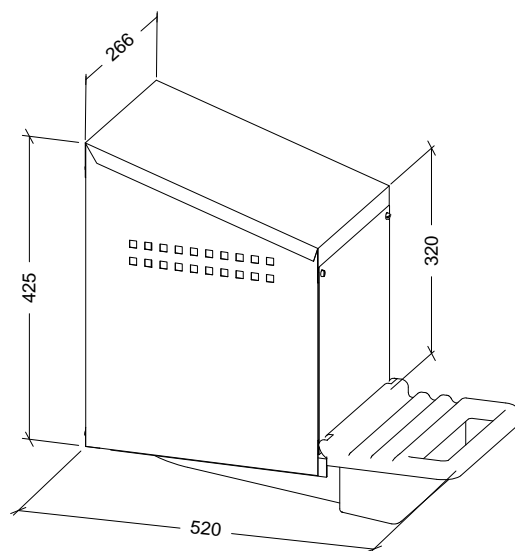
VOLUMEN

-

ACCESORIOS

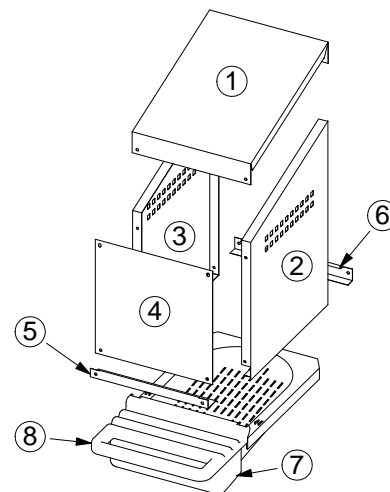


CROQUIS



DESPIECE

Nº	DESCRIPCIÓN
1	TECHO
2	LATERAL MANO DERECHA
3	LATERAL MANO IZQUIERDA
4	TAPA FRENTE PONEDERO 1 DPTO.
5	FRENO CUBETA
6	TOPE CUBETA
7	CUBETA DE PONEDERO DE PLÁSTICO
8	TAPADERA DE CUBETA



CARACTERÍSTICAS DE EMBALAJE

TIPO DE PACKING

CAJA

UNIDADES/PACKING

1 Unidad

DIMENSIONES PACKING

490x340x120 mm

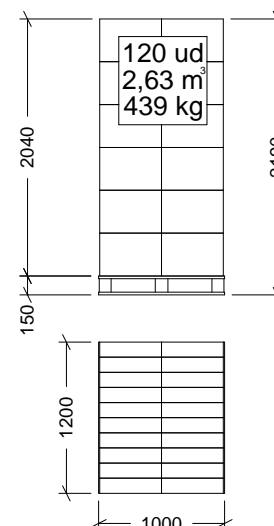
PESO PACKING

3,460 kg

VOLUMEN PACKING

0,020 m³

PALET AMERICANO



PESO PALET EUROPEO: 12 Kg.

PESO PALET AMERICANO: 24 Kg.