

NOMBRE

REFERENCIA

PONEDERO 4 DPTOS. CON FONDO DE PLÁSTICO

10103

CARACTERÍSTICAS DE PRODUCTO

MATERIAL

ACERO

COLOR

GALVANIZADA / PRELACADA

PESO

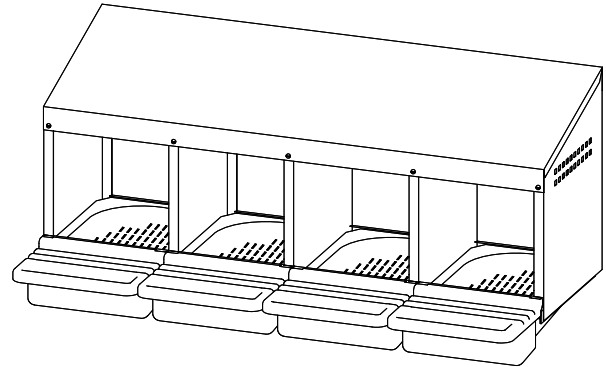
7,890 kg

VOLUMEN

-

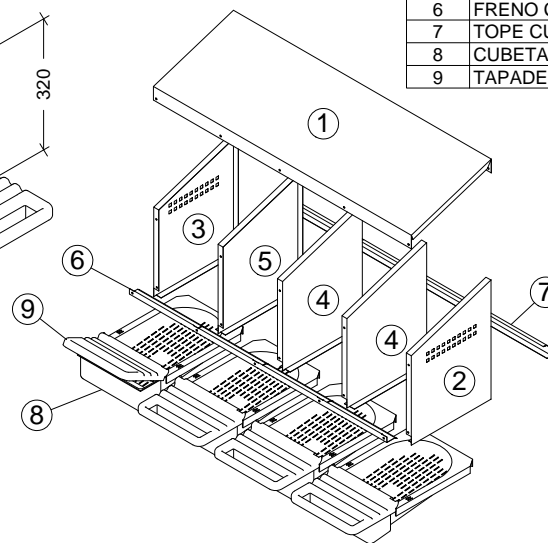
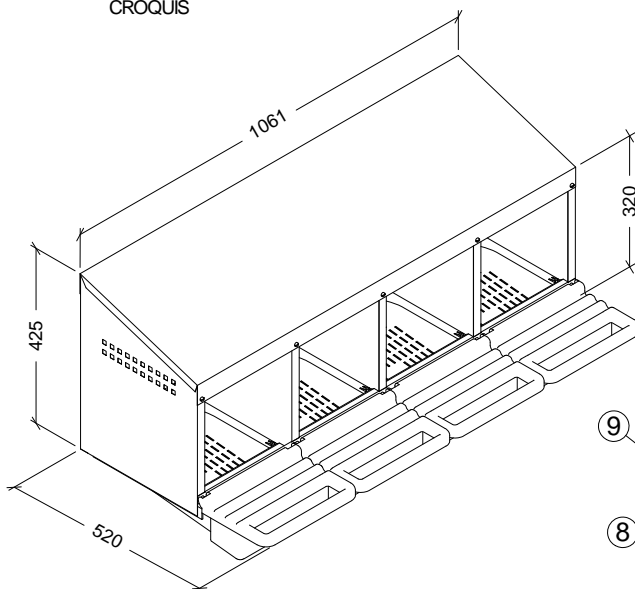
ACCESORIOS

-



CROQUIS

DESPIECE



Nº	DESCRIPCIÓN
1	TECHO
2	LATERAL MANO DERECHA
3	LATERAL MANO IZQUIERDA
4	DIVISIÓN DERECHA
5	DIVISIÓN IZQUIERDA
6	FRENO CUBETA
7	TOPE CUBETA
8	CUBETA DE PONEDERO DE PLÁSTICO
9	TAPADERA DE CUBETA

CARACTERÍSTICAS DE EMBALAJE

TIPO DE PACKING

CAJA

UNIDADES/PACKING

1 Unidad

DIMENSIONES PACKING

1100×380×140 mm

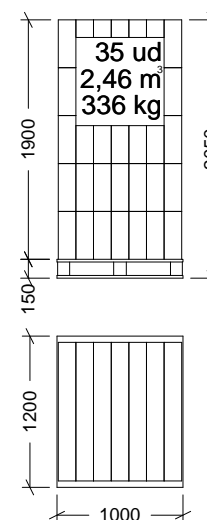
PESO PACKING

8,900 kg

VOLUMEN PACKING

0,059 m³

PALET AMERICANO



PESO PALET EUROPEO: 12 Kg.

PESO PALET AMERICANO: 24 Kg.