

NOMBRE

**PONEDERO DE MADERA**

REFERENCIA

**10104**

**CARACTERÍSTICAS DE PRODUCTO**

MATERIAL

MADERA

COLOR

HAYA

PESO

5,300 kg

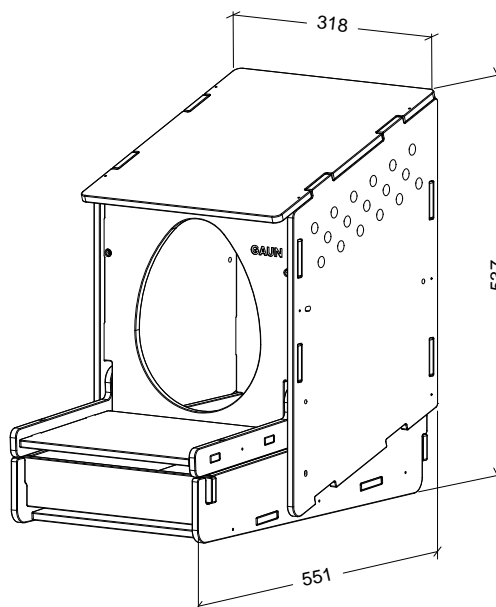
VOLUMEN

-

ACCESORIOS



CROQUIS



**CARACTERÍSTICAS DE EMBALAJE**

TIPO DE PACKING

CAJA

CANTIDAD

1 Unidad

DIMENSIONES

550x90x355 mm

PESO

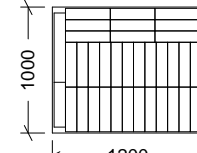
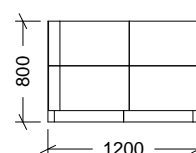
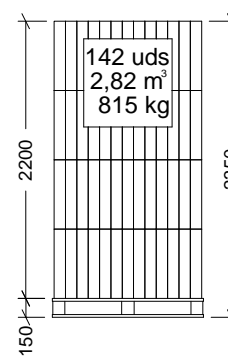
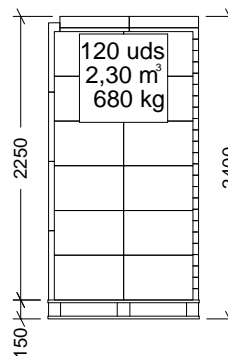
5,570 kg

VOLUMEN

0,018 m<sup>3</sup>

PALET EUROPEO

PALET AMERICANO



**PESO PALET EUROPEO: 12 kg**

**PESO PALET AMERICANO: 24 kg**