

NOMBRE

REFERENCIA

PONEDERO 2 DPTOS. PARA EXTERIOR CON FONDO DE PLÁSTICO

10119

CARACTERÍSTICAS DE PRODUCTO

MATERIAL

ACERO

COLOR

GALVANIZADA / PRELACADA

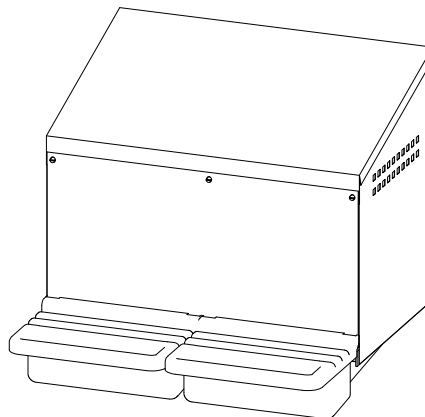
PESO

5,570 kg

VOLUMEN

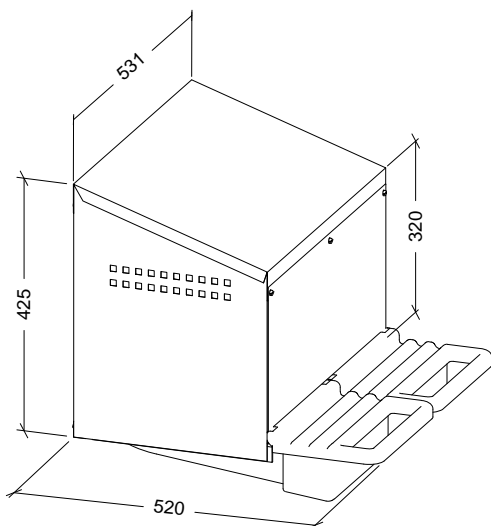
-

ACCESORIOS

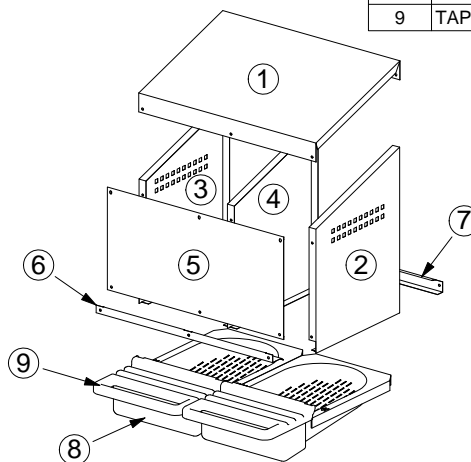


CROQUIS

DESPIECE



Nº	DESCRIPCIÓN
1	TECHO
2	LATERAL MANO DERECHA
3	LATERAL MANO IZQUIERDA
4	DIVISIÓN IZQUIERDA
5	TAPA FRENTA PONEDERO 2 DPTOS.
6	FRENO CUBETA
7	TOPE CUBETA
8	CUBETA DE PONEDERO DE PLÁSTICO
9	TAPADERA DE CUBETA



CARACTERÍSTICAS DE EMBALAJE

TIPO DE PACKING

CAJA

UNIDADES/PACKING

1 Unidad

DIMENSIONES PACKING

565x370x165 mm

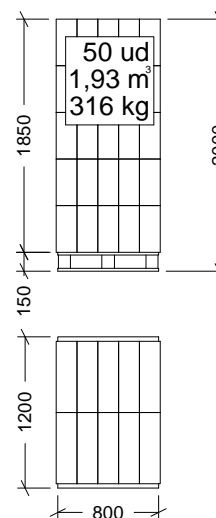
PESO PACKING

6,075 kg

VOLUMEN PACKING

0,034 m³

PALET EUROPEO



PESO PALET EUROPEO: 12 Kg.

PESO PALET AMERICANO: 24 Kg.