

NOMBRE

PONEDERO 3 DPTOS. PARA EXTERIOR CON FONDO DE PLÁSTICO

REFERENCIA

10123

CARACTERÍSTICAS DE PRODUCTO

MATERIAL

ACERO

COLOR

GALVANIZADA / PRELACADA

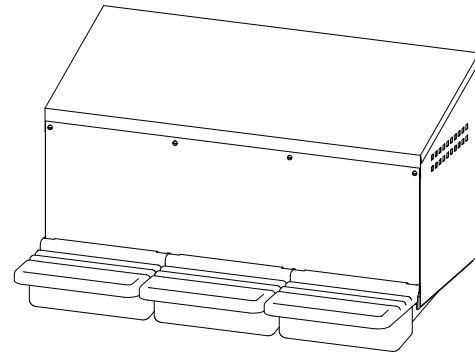
PESO

7,850 kg

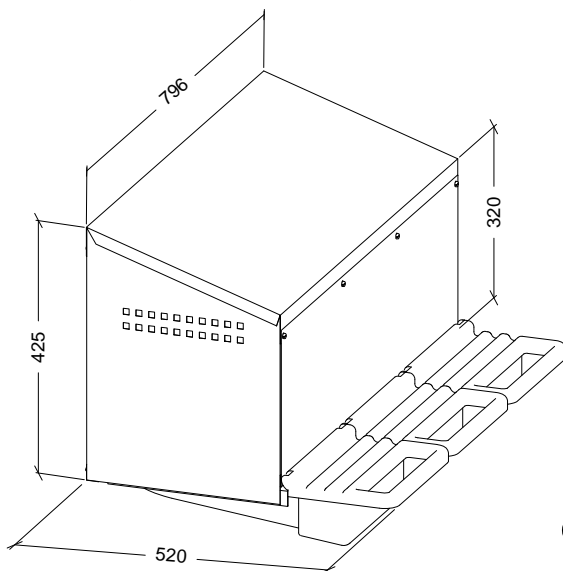
VOLUMEN

-

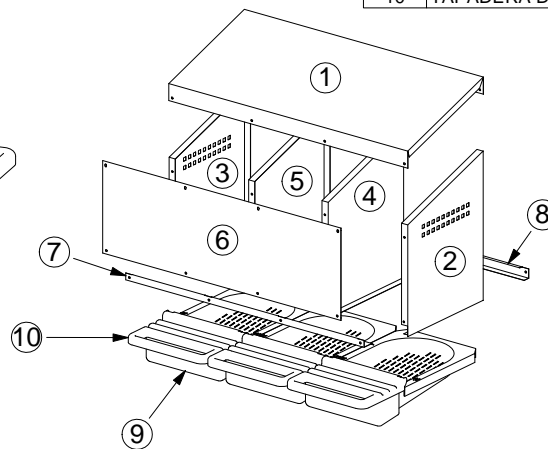
ACCESORIOS



CROQUIS



DESPIECE



Nº	DESCRIPCIÓN
1	TECHO
2	LATERAL MANO DERECHA
3	LATERAL MANO IZQUIERDA
4	DIVISIÓN DERECHA
5	DIVISIÓN IZQUIERDA
6	TAPA FRENTE PONEDERO 3 DPTOS.
7	FRENO CUBETA
8	TOPE CUBETA
9	CUBETA DE PONEDERO DE PLÁSTICO
10	TAPADERA DE CUBETA

CARACTERÍSTICAS DE EMBALAJE

TIPO DE PACKING

CAJA

UNIDADES/PACKING

1 Unidad

DIMENSIONES PACKING

830×370×145 mm

PESO PACKING

8,610 kg

VOLUMEN PACKING

0,045 m³

PESO PALET EUROPEO: 12 Kg.

PESO PALET AMERICANO: 24 Kg.

PALET AMERICANO

