

NOMBRE

REFERENCIA

PONEDERO 4 DPTOS. PARA EXTERIOR CON FONDO DE PLÁSTICO

10124

CARACTERÍSTICAS DE PRODUCTO

MATERIAL

ACERO

COLOR

GALVANIZADA / PRELACADA

PESO

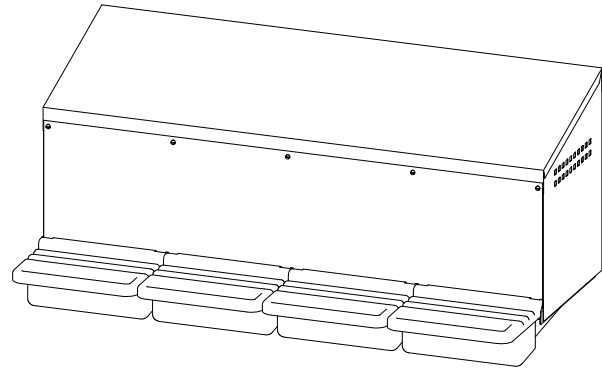
9,060 kg

VOLUMEN

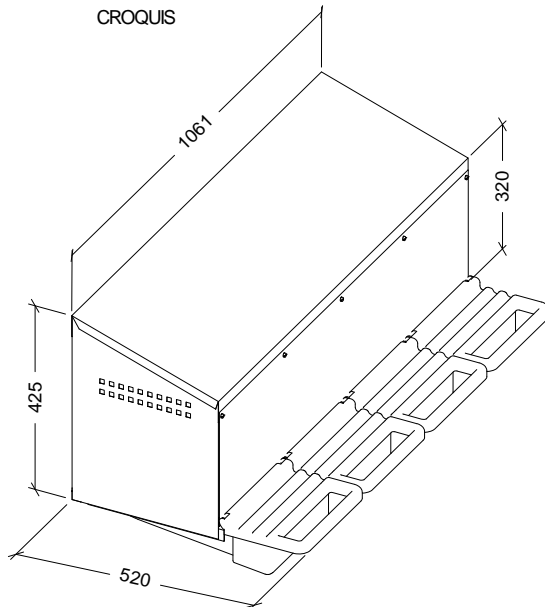
-

ACCESORIOS

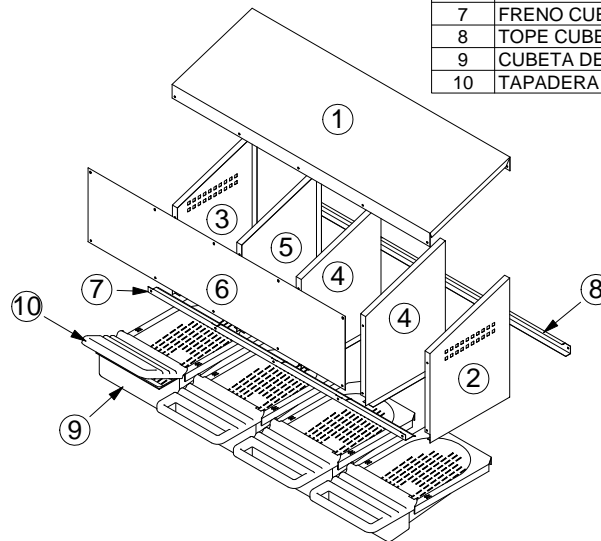
-



CROQUIS



DESPIECE



Nº	DESCRIPCIÓN
1	TECHO
2	LATERAL MANO DERECHA
3	LATERAL MANO IZQUIERDA
4	DIVISIÓN DERECHA
5	DIVISIÓN IZQUIERDA
6	TAPA FRENTE PONEDERO 4 DPTOS.
7	FRENO CUBETA
8	TOPE CUBETA
9	CUBETA DE PONEDERO DE PLÁSTICO
10	TAPADERA DE CUBETA

CARACTERÍSTICAS DE EMBALAJE

TIPO DE PACKING

CAJA

UNIDADES/PACKING

1 Unidad

DIMENSIONES PACKING

1100x380x140 mm

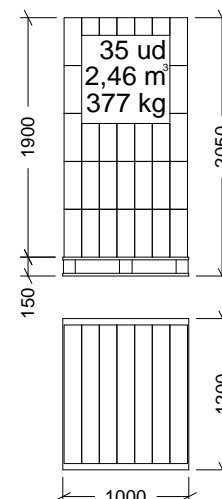
PESO PACKING

10,070 kg

VOLUMEN PACKING

0,059 m³

PALET AMERICANO



PESO PALET EUROPEO: 12 Kg.

PESO PALET AMERICANO: 24 Kg.