

NOMBRE

REFERENCIA

**PONEDERO 3 DPTOS. CON FONDO DE PLÁSTICO**

**10140**

**CARACTERÍSTICAS DE PRODUCTO**

MATERIAL

ACERO

COLOR

GALVANIZADA / PRELACADA

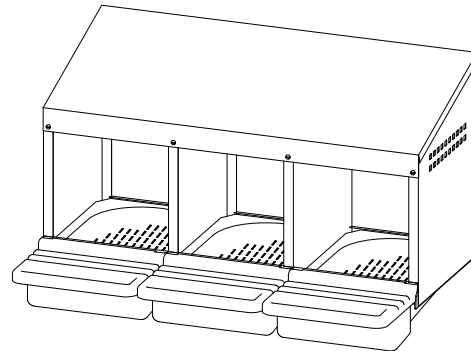
PESO

6,970 kg

VOLUMEN

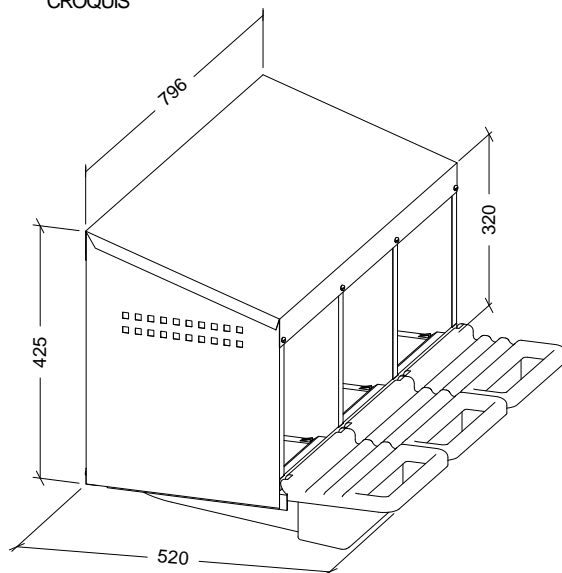
-

ACCESORIOS

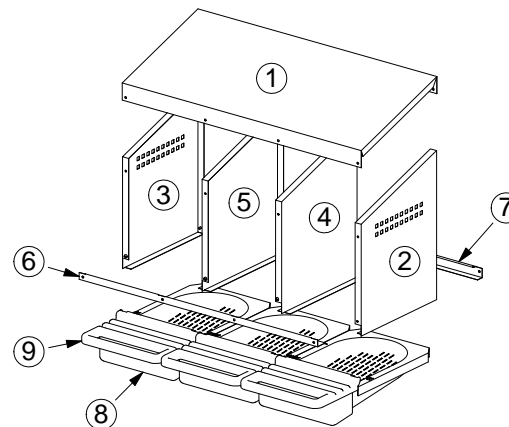


CROQUIS

DESPIECE



Nº	DESCRIPCIÓN
1	TECHO
2	LATERAL MANO DERECHA
3	LATERAL MANO IZQUIERDA
4	DIVISIÓN DERECHA
5	DIVISIÓN IZQUIERDA
6	FRENO CUBETA
7	TOPE CUBETA
8	CUBETA DE PONEDERO DE PLÁSTICO
9	TAPADERA DE CUBETA



**CARACTERÍSTICAS DE EMBALAJE**

TIPO DE PACKING

CAJA

UNIDADES/PACKING

1 Unidad

DIMENSIONES PACKING

830×370×145 mm

PESO PACKING

7,730 kg

VOLUMEN PACKING

0,045 m<sup>3</sup>

**PESO PALET EUROPEO: 12 Kg.**

**PESO PALET AMERICANO: 24 Kg.**

PALET AMERICANO

