

NOMBRE

REFERENCIA

**PONEDERO 2 DPTOS. CON CUBETAS**

**10150**

**CARACTERÍSTICAS DE PRODUCTO**

MATERIAL

ACERO

COLOR

GALVANIZADA / PRELACADA

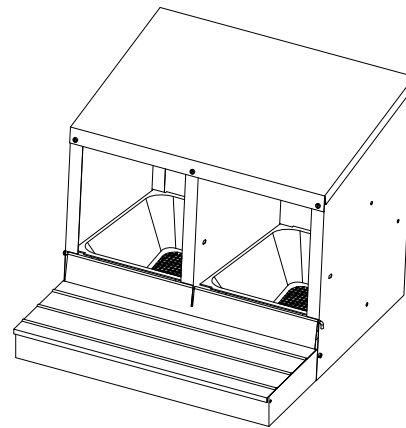
PESO

5,950 kg

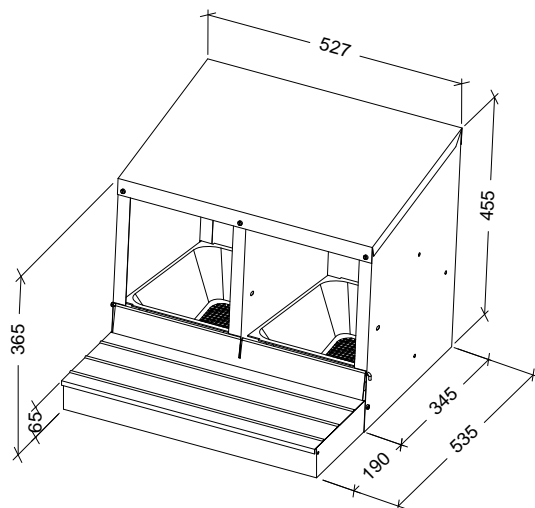
VOLUMEN

-

ACCESORIOS

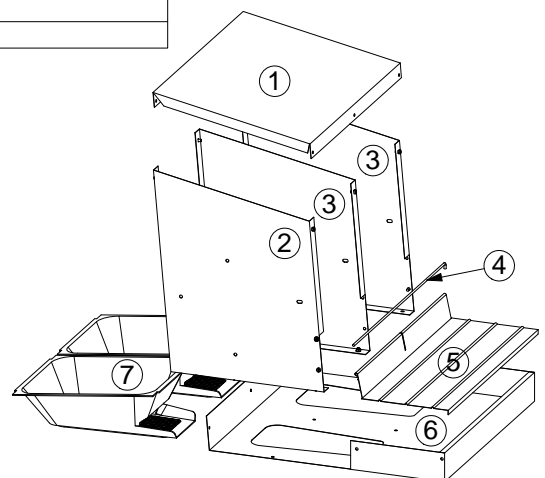


CROQUIS



DESPIECE

Nº	DESCRIPCIÓN
1	TECHO
2	PANEL LATERAL IZQUIERDO
3	PANEL LATERAL DERECHO
4	EJE
5	TAPADERA
6	PISO
7	CUBETA



**CARACTERÍSTICAS DE EMBALAJE**

TIPO DE PACKING

CAJA

UNIDADES/PACKING

1 Unidad

DIMENSIONES PACKING

560x530x150 mm

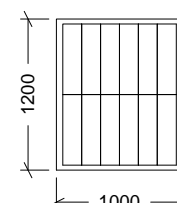
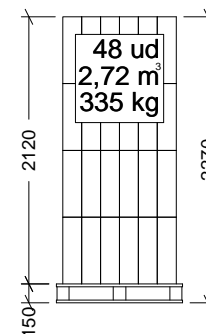
PESO PACKING

6,480 kg

VOLUMEN PACKING

0,045 m<sup>3</sup>

PALET AMERICANO



PESO PALET EUROPEO: 12 kg

PESO PALET AMERICANO: 24 kg

Cotas en mm