

NOMBRE

**PONEDERO 1 DPTO. CON CUBETA**

REFERENCIA

**10160**

**CARACTERÍSTICAS DE PRODUCTO**

MATERIAL

ACERO

COLOR

GALVANIZADA / PRELACADA

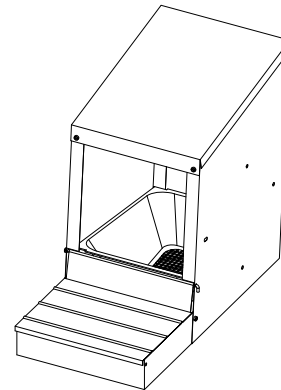
PESO

3,560 kg

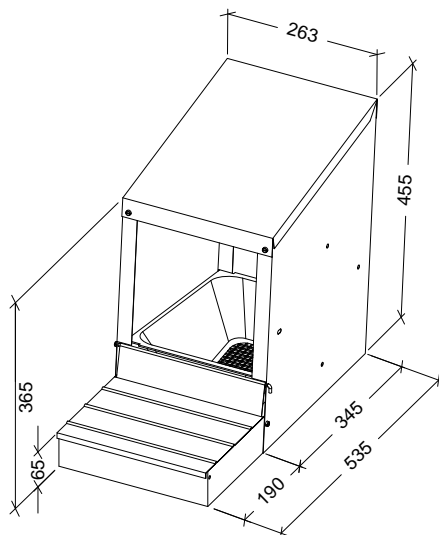
VOLUMEN

-

ACCESORIOS

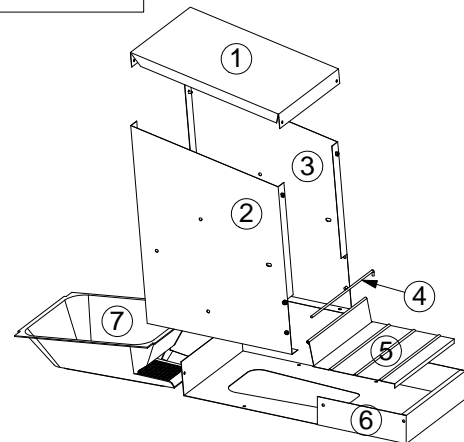


CROQUIS



DESPIECE

Nº	DESCRIPCIÓN
1	TECHO
2	PANEL LATERAL IZQUIERDO
3	PANEL LATERAL DERECHO
4	EJE
5	TAPADERA
6	PISO
7	CUBETA



**CARACTERÍSTICAS DE EMBALAJE**

TIPO DE PACKING

CAJA

UNIDADES/PACKING

1 Unidad

DIMENSIONES PACKING

560x355x150 mm

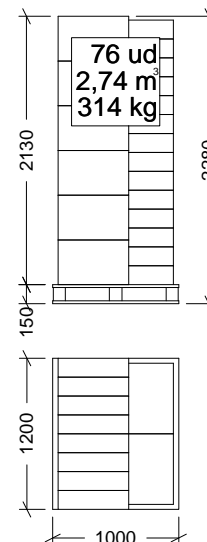
PESO PACKING

3,820 kg

VOLUMEN PACKING

0,030 m<sup>3</sup>

PALET AMERICANO



PESO PALET EUROPEO: 12 kg

PESO PALET AMERICANO: 24 kg