

NOMBRE

**BEBEDERO SIFON 20 LTS**

REFERENCIA

**10890**

**CARACTERÍSTICAS DE PRODUCTO**

MATERIAL

POLIPROPILENO

COLOR

AZUL - BLANCO

PESO

2,270 kg

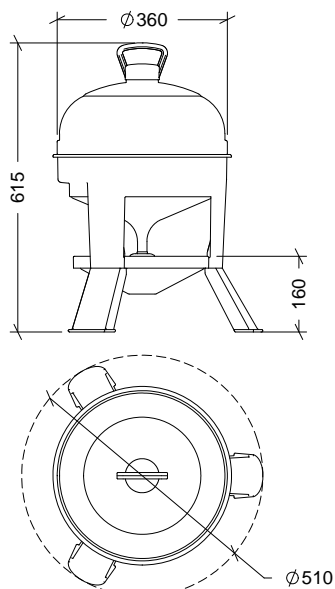
VOLUMEN

20 l

ACCESORIOS

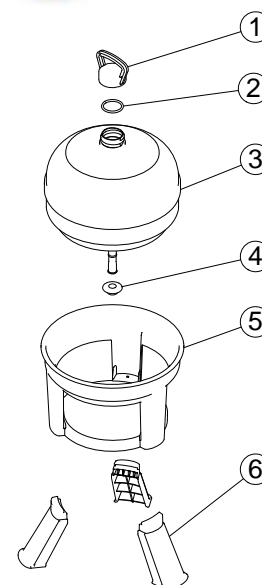


CROQUIS



DESPIECE

Nº	DESCRIPCIÓN
1	TAPÓN
2	JUNTA
3	BIDÓN
4	SETA CIERRE AGUA
5	SOPORTE
6	PATA



**CARACTERÍSTICAS DE EMBALAJE**

TIPO DE PACKING

CAJA

CANTIDAD

1 Unidad

DIMENSIONES

375x375x495 mm

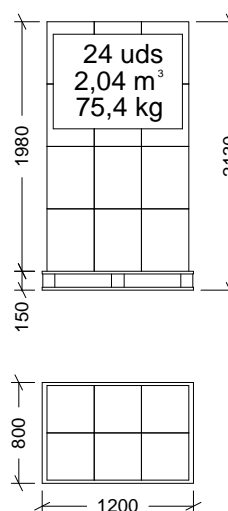
PESO

2,640 kg

VOLUMEN

0,070 m<sup>3</sup>

PALET EUROPEO



**PESO PALET EUROPEO: 12 kg**

**PESO PALET AMERICANO: 24 kg**