

NOMBRE

BEBEDERO POLLITOS 1 I

REFERENCIA

10919

CARACTERÍSTICAS DE PRODUCTO

MATERIAL

POLIPROPILENO

COLOR

PISTACHO - BLANCO

PESO

0,100 kg

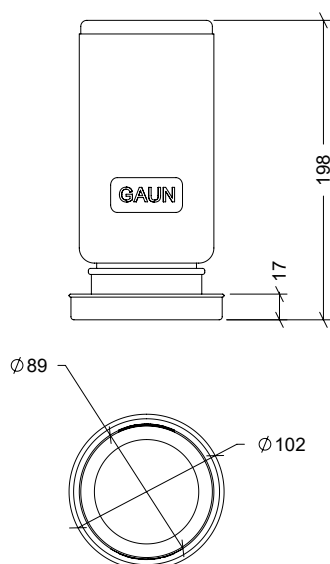
TIPO DE CIERRE

GIRO

ACCESORIOS

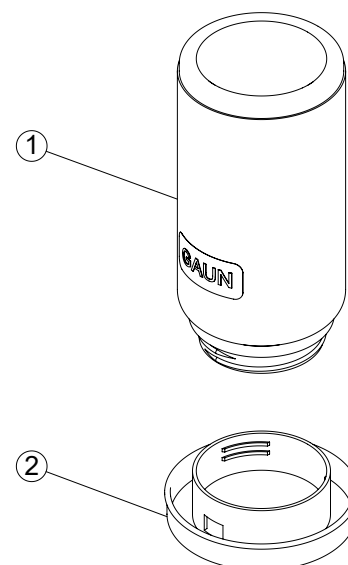


CROQUIS



DESPIECE

Nº	DESCRIPCIÓN
1	BIDÓN
2	PLATO



CARACTERÍSTICAS DE EMBALAJE

TIPO DE PACKING

CAJA

CANTIDAD

10 Unidades

DIMENSIONES

465x240x200 mm

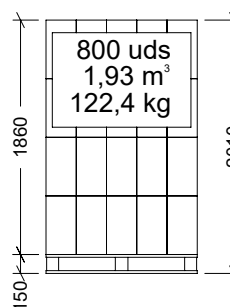
PESO

1,380 kg

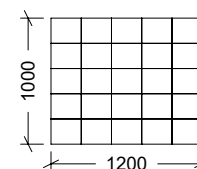
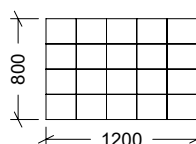
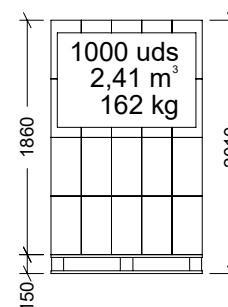
VOLUMEN

0,022 m³

PALET EUROPEO



PALET AMERICANO



PESO PALET EUROPEO: 12 kg

PESO PALET AMERICANO: 24 kg