

NOMBRE

REFERENCIA

**BEBEDERO AVES ECO RECICLADO 3 LTS.**

**10922**

**CARACTERÍSTICAS DE PRODUCTO**

MATERIAL

POLIPROPILENO RECICLADO

COLOR

MEZCLA ALEATORIA

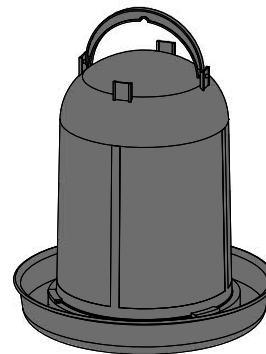
PESO

0,221 kg

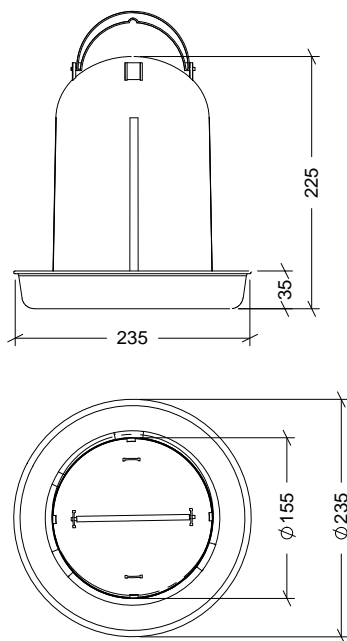
TIPO DE CIERRE

GIRO

ACCESORIOS

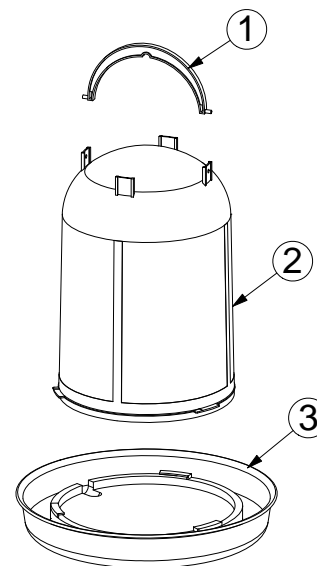


CROQUIS



DESPIECE

Nº	DESCRIPCIÓN
1	ASA
2	BIDÓN
3	PLATO



**CARACTERÍSTICAS DE EMBALAJE**

TIPO DE PACKING

CAJA

CANTIDAD

10 Unidades

DIMENSIONES

418×240×380 mm

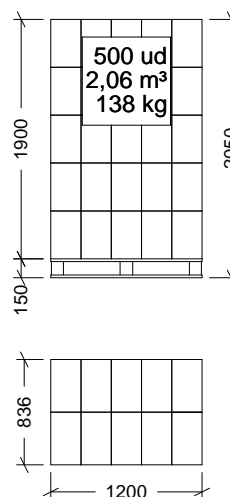
PESO

2,520 kg

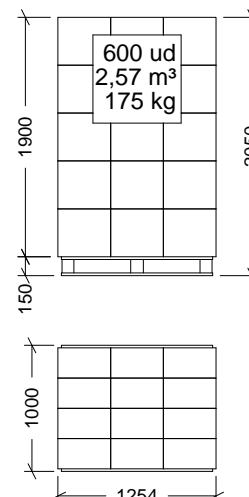
VOLUMEN

0,038 m<sup>3</sup>

PALET EUROPEO



PALET AMERICANO



**PESO PALET EUROPEO: 12 Kg.**

**PESO PALET AMERICANO: 24 Kg.**