

NOMBRE

BEBEDERO AVES ECO 1,5 LITROS - PISTACHO

REFERENCIA

10931

CARACTERÍSTICAS DE PRODUCTO

MATERIAL

POLIPROPILENO

COLOR

PISTACHO

PESO

0,127 kg

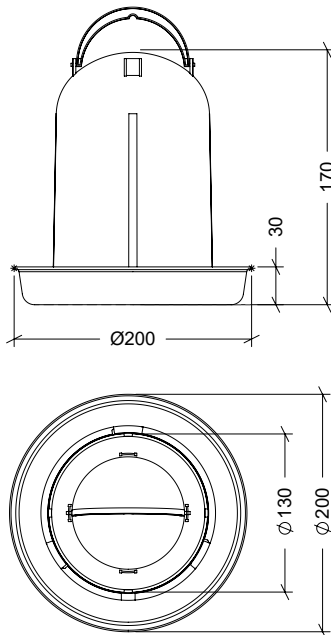
TIPO DE CIERRE

GIRO

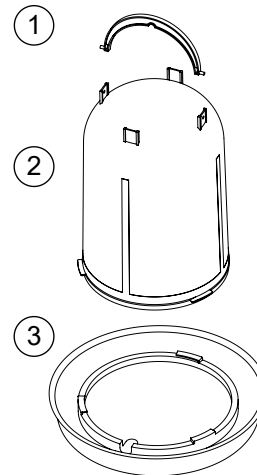
ACCESORIOS



CROQUIS



DESPIECE



Nº	DESCRIPCIÓN
1	ASA
2	BIDÓN
3	PLATO

CARACTERÍSTICAS DE EMBALAJE

TIPO DE PACKING

CAJA

CANTIDAD

10 Unidades

DIMENSIONES

350×200×315 mm

PESO

1,530 Kg

VOLUMEN

0,024 m³

PESO PALET EUROPEO: 12 kg

PESO PALET AMERICANO: 24 kg

PALET EUROPEO

PALET AMERICANO

