

NOMBRE

BEBEDERO AVES ECO RECICLADO 8 LTS.

REFERENCIA

10934

CARACTERÍSTICAS DE PRODUCTO

MATERIAL

POLIPROPILENO RECICLADO

COLOR

MEZCLA ALEATORIA

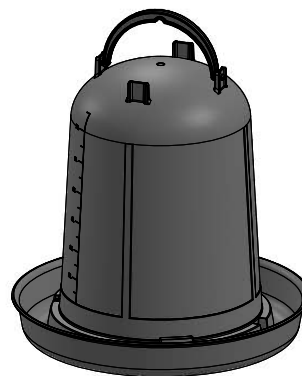
PESO

0,486 kg

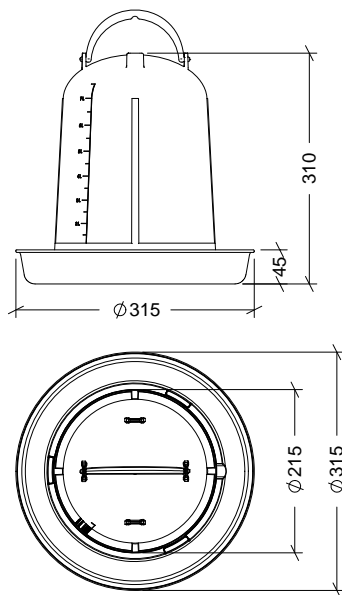
TIPO DE CIERRE

GIRO

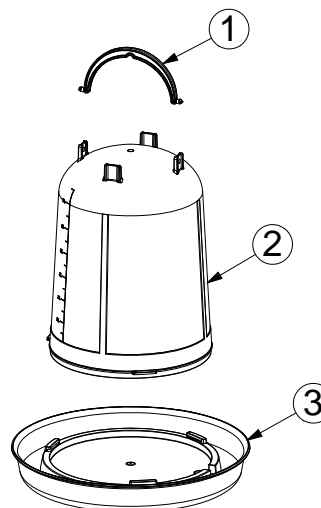
ACCESORIOS



CROQUIS



DESPIECE



Nº	DESCRIPCIÓN
1	ASA
2	BIDÓN
3	PLATO

CARACTERÍSTICAS DE EMBALAJE

TIPO DE PACKING

CAJA

CANTIDAD

5 Unidades

DIMENSIONES

370x300x410 mm

PESO

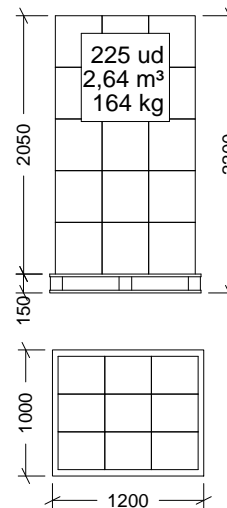
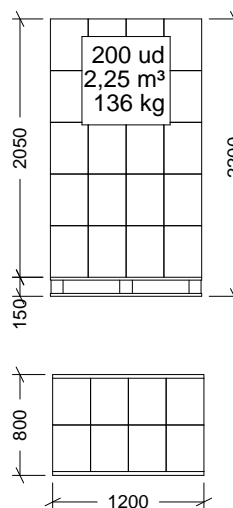
3,100 kg

VOLUMEN

0,046 m³

PALET EUROPEO

PALET AMERICANO



PESO PALET EUROPEO: 12 Kg.

PESO PALET AMERICANO: 24 Kg.

Cotas en mm