

## BEBEDERO AVES ECO 8 LITROS - PISTACHO

10946

### CARACTERÍSTICAS DE PRODUCTO

MATERIAL

POLIPROPILENO

COLOR

PISTACHO

PESO

0,486 kg

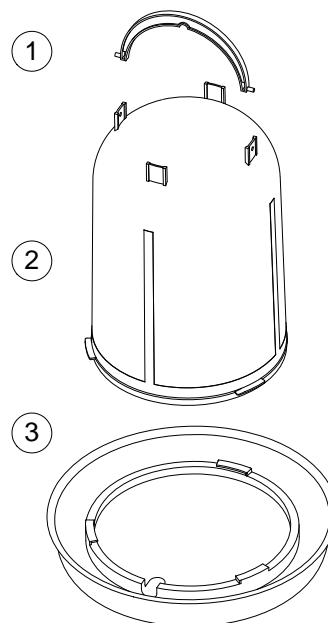
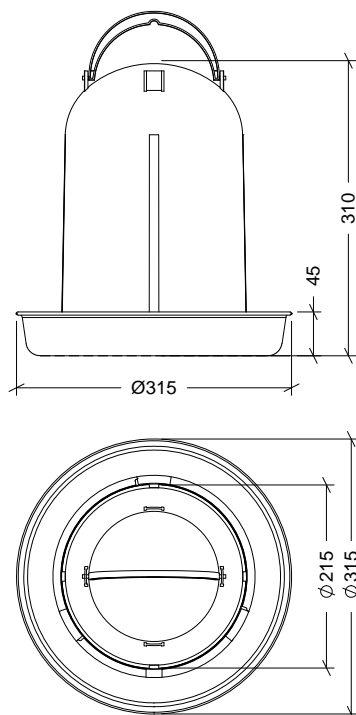
TIPO DE CIERRE

GIRO

ACCESORIOS



CROQUIS



Nº	DESCRIPCIÓN
1	ASA
2	BIDÓN
3	PLATO

### CARACTERÍSTICAS DE EMBALAJE

TIPO DE PACKING

CAJA

UNIDADES/CAJA

5 Unidades

DIMENSIONES CAJA

370x300x410 mm

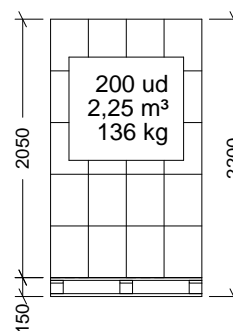
PESO CAJA

3,10 Kg

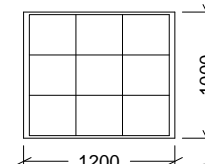
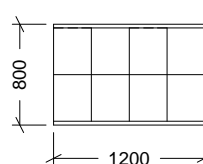
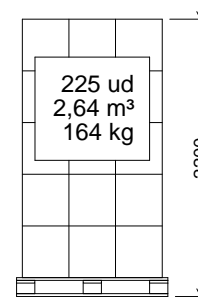
VOLUMEN CAJA

0,046 m<sup>3</sup>

PALET EUROPEO



PALET AMERICANO



PESO PALET EUROPEO: 12 Kg.

PESO PALET AMERICANO: 24 Kg.

Cotas en mm