

NOMBRE

BEBEDERO AVES ECO 8 LITROS CON PATAS - PISTACHO

REFERENCIA

10948

CARACTERÍSTICAS DE PRODUCTO

MATERIAL

POLIPROPILENO

COLOR

PISTACHO

PESO

0,558 kg

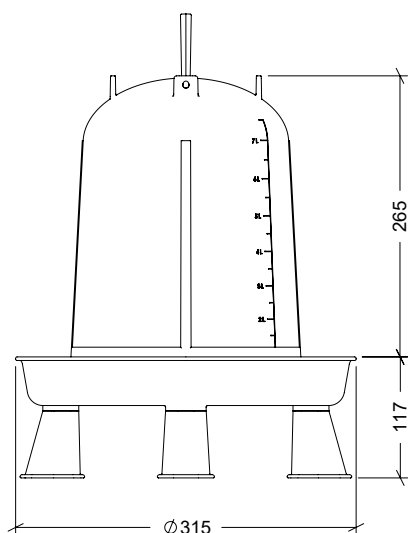
TIPO DE CIERRE

GIRO

ACCESORIOS

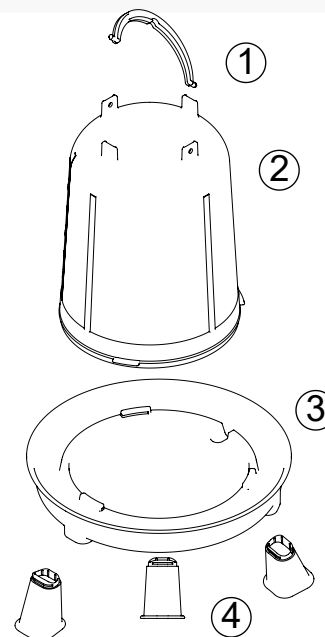


CROQUIS



DESPIECE

Nº	DESCRIPCIÓN
1	ASA
2	BIDON
3	PLATO
4	PATAS



CARACTERÍSTICAS DE EMBALAJE

TIPO DE PACKING

CAJA

CANTIDAD

5 Unidades

DIMENSIONES

325x325x520 mm

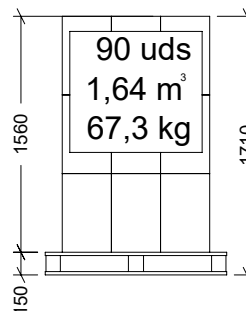
PESO

3,07 kg

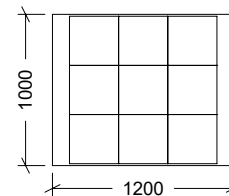
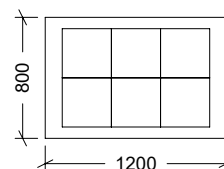
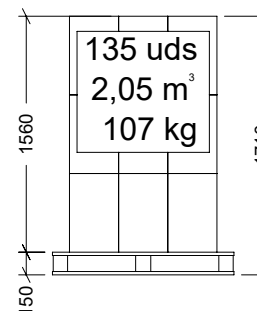
VOLUMEN

0,055 m³

PALET EUROPEO



PALET AMERICANO



PESO PALET EUROPEO: 12 kg

PESO PALET AMERICANO: 24 kg

Cotas en mm