

NOMBRE

BEBEDERO CUBO PLÁSTICO 6 l - ROJO

REFERENCIA

11010

CARACTERÍSTICAS DE PRODUCTO

MATERIAL

POLIPROPILENO

COLOR

ROJO

PESO

0,451 kg

TIPO DE CIERRE

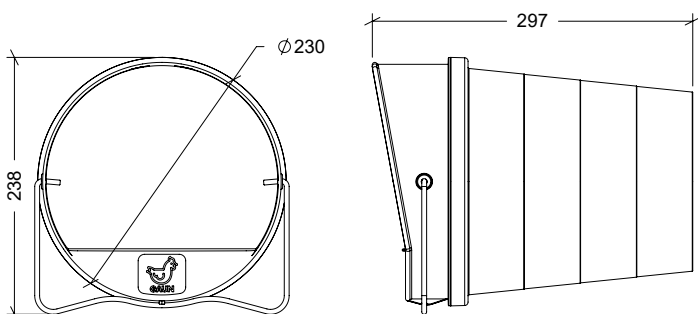
GIRO

ACCESORIOS

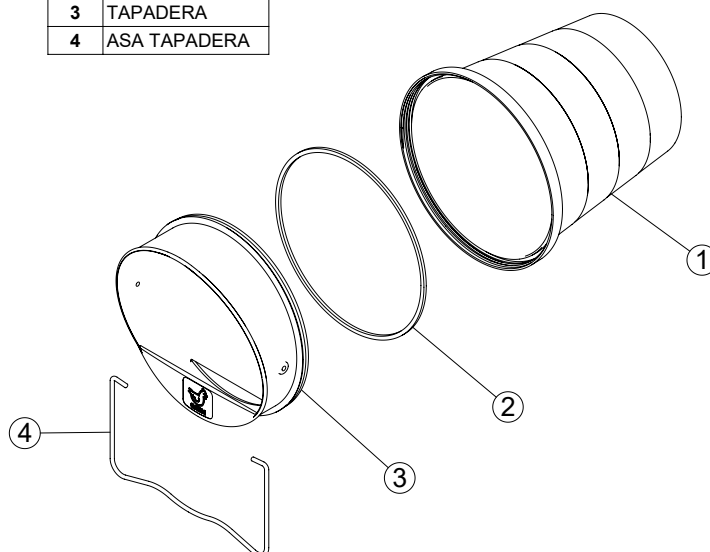


CROQUIS

DESPIECE



Nº	DESCRIPCIÓN
1	RECIPIENTE
2	JUNTA TÓRICA
3	TAPADERA
4	ASA TAPADERA



CARACTERÍSTICAS DE EMBALAJE

TIPO DE PACKING

CAJA

CANTIDAD

5 UNIDADES

DIMENSIONES

475x250x315 mm

PESO

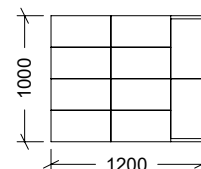
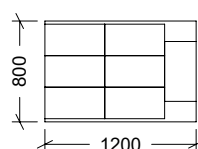
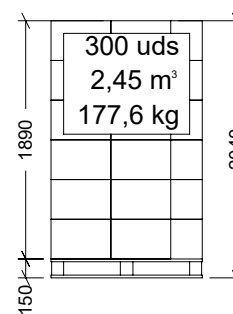
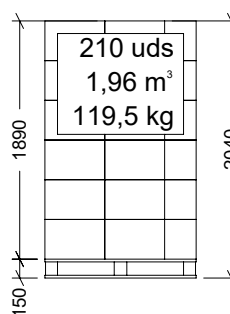
2,560 kg

VOLUMEN

0,037 m³

PALET EUROPEO

PALET AMERICANO



PESO PALET EUROPEO: 12 kg

PESO PALET AMERICANO: 24 kg

Cotas en mm