

NOM

**ABREUVOIR PREMIUM 5 L. BASE PROFONDE (OR)**

RÉFÉRENCE

**11063**

**CARACTÉRISTIQUES DU PRODUIT**

MATÉRIAU

POLYPROPYLENE

COULEUR

OR

POIDS

0,711 kg

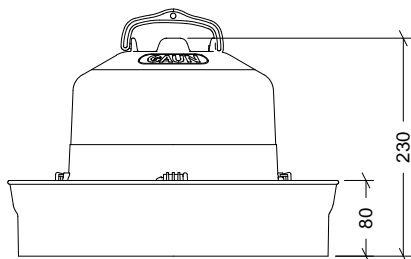
TYPE DE FERMETURE

PAR VISSAGE

ACCESSOIRES

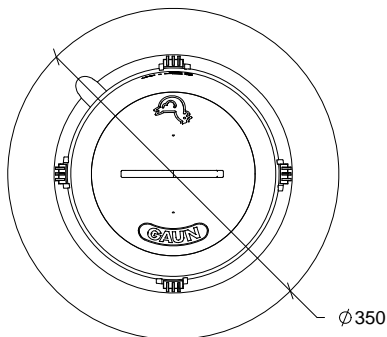
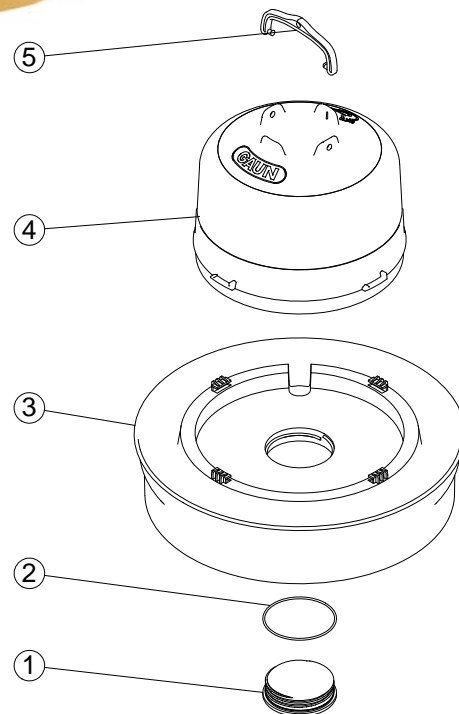


CROQUIS



VUE ECLATÉE

N°	DESCRIPTION
1	BOUCHON
2	JOINT TORIQUE
3	BASE
4	BIDON
5	POIGNÉE



**CARACTÉRISTIQUES D'EMBALLAGE**

TYPE D'EMBALLAGE

BOÎTE

UNITÉS/EMBALLAGE

5 Unités

DIMENSIONS D'EMBALLAGE

380x360x580 mm

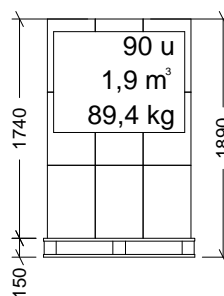
POIDS D'EMBALLAGE

4,300 kg

VOLUME D'EMBALLAGE

0,079 m<sup>3</sup>

EUROPALETTE



**POIDS EUROPALETTE: 12 kg**

**POIDS PALETTE AMÉRICAINNE: 24 kg**

