

NOMBRE

BEBEDERO PREMIUM 8 L. BASE PROFUNDA (ORO)

REFERENCIA

11064

CARACTERÍSTICAS DE PRODUCTO

MATERIAL

POLIPROPILENO

COLOR

ORO

PESO

0,813 kg

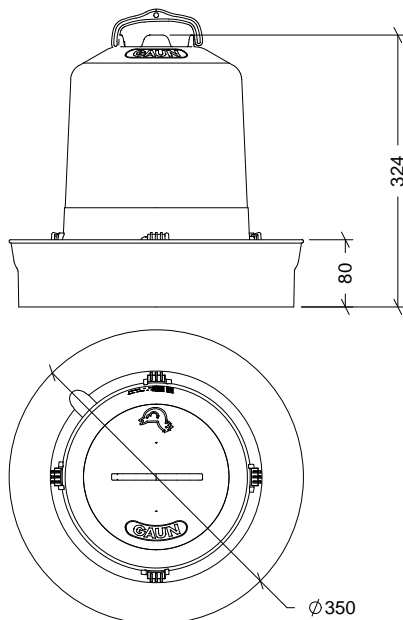
TIPO DE CIERRE

GIRO

ACCESORIOS

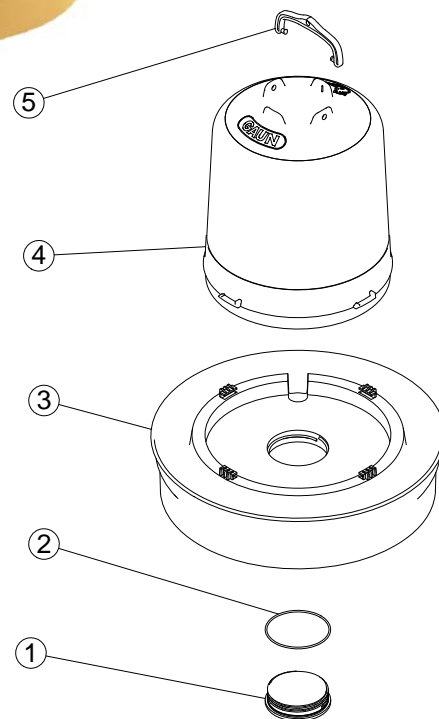


CROQUIS



DESPIECE

Nº	DESCRIPCIÓN
1	TAPÓN
2	JUNTA TÓRICA
3	BASE
4	BIDÓN
5	ASA



CARACTERÍSTICAS DE EMBALAJE

TIPO DE PACKING

CAJA

CANTIDAD

5 Unidades

DIMENSIONES

375x375x720 mm

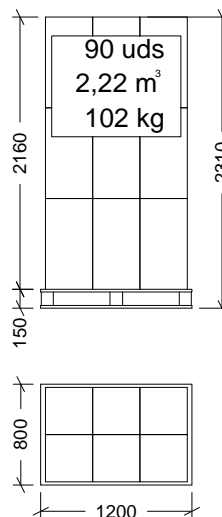
PESO

5,000 kg

VOLUMEN

0,101 m³

PALET EUROPEO



PESO PALET EUROPEO: 12 kg

PESO PALET AMERICANO: 24 kg