

NOMBRE

BEBEDERO PREMIUM 12 | BASE PROFUNDA (ORO)

REFERENCIA

11065

CARACTERÍSTICAS DE PRODUCTO

MATERIAL

POLIPROPILENO

COLOR

DORADO - BLANCO

PESO

0,935 kg

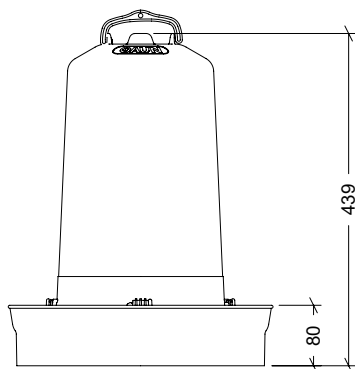
TIPO DE CIERRE

GIRO

ACCESORIOS

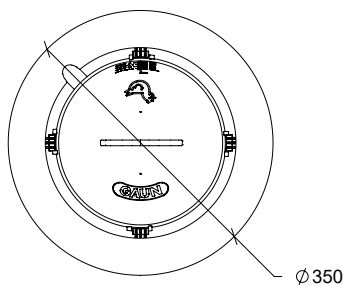
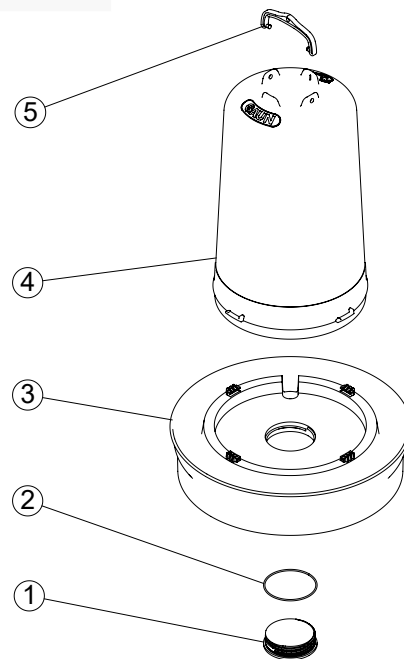


CROQUIS



DESPIECE

Nº	DESCRIPCIÓN
1	TAPÓN
2	JUNTA TÓRICA
3	BASE
4	BIDÓN
5	ASA



CARACTERÍSTICAS DE EMBALAJE

TIPO DE PACKING

CAJA

CANTIDAD

5 Unidades

DIMENSIONES

405x355x690mm

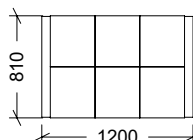
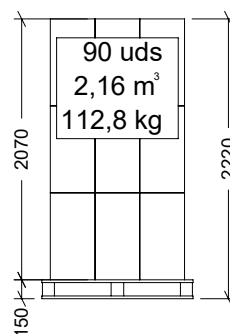
PESO

5,600 kg

VOLUMEN

0,099 m³

PALET EUROPEO



PESO PALET EUROPEO: 12 kg

PESO PALET AMERICANO: 24 kg