

NOM

ABREUVOIR PREMIUM 5 L. BASE PROFONDE (VERT)

RÉFÉRENCE

11066

CARACTÉRISTIQUES DU PRODUIT

MATÉRIAU

POLYPROPYLENE

COULEUR

VERT

POIDS

0,711 kg

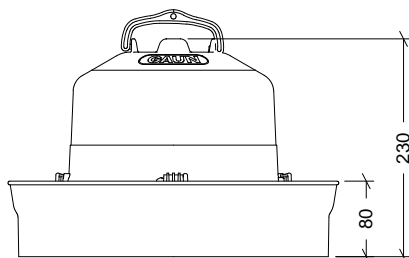
TYPE DE FERMETURE

PAR VISSAGE

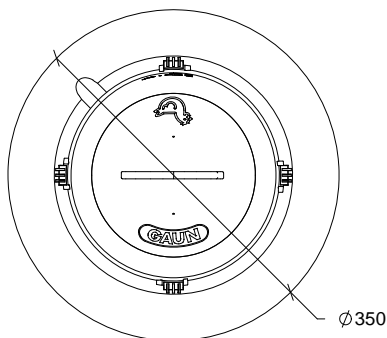
ACCESSOIRES



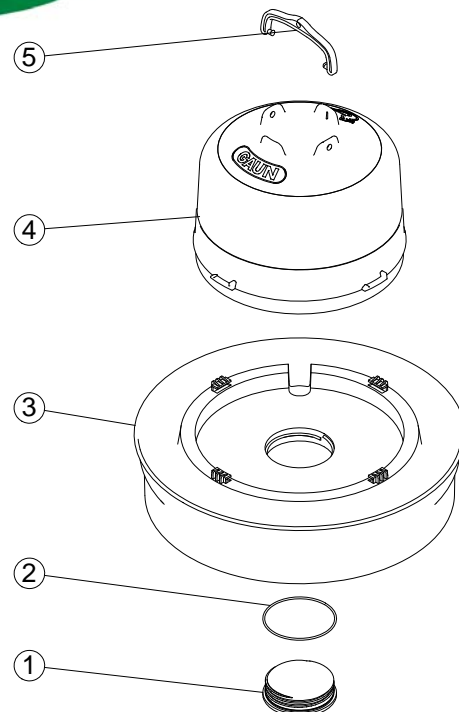
CROQUIS



VUE ECLATÉE



N°	DESCRIPTION
1	BOUCHON
2	JOINT TORIQUE
3	BASE
4	BIDON
5	POIGNÉE



CARACTÉRISTIQUES D'EMBALLAGE

TYPE D'EMBALLAGE

BOÎTE

UNITÉS/EMBALLAGE

5 Unités

DIMENSIONS D'EMBALLAGE

380x360x580 mm

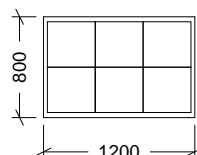
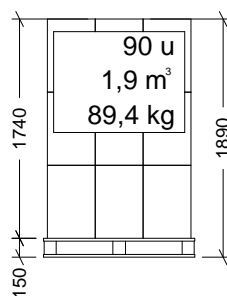
POIDS D'EMBALLAGE

4,300 kg

VOLUME D'EMBALLAGE

0,079 m³

EUROPALETTE



POIDS EUROPALETTE: 12 kg

POIDS PALETTE AMÉRICAINNE: 24 kg