

NOM

RÉFÉRENCE

ABREUVOIR PREMIUM 8 L. BASE PROFONDE (VERT)

11067

CARACTÉRISTIQUES DU PRODUIT

MATÉRIAU

POLYPROPYLENE

COULEUR

VERT

POIDS

0,813 kg

TYPE DE FERMETURE

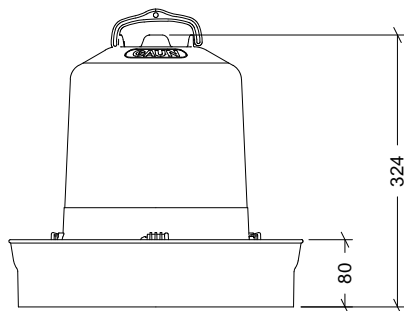
PAR VISSAGE

ACCESSOIRES

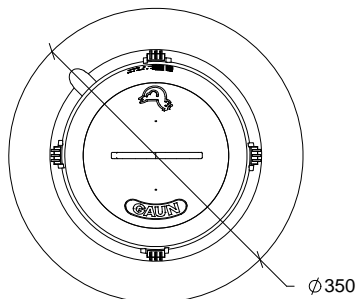
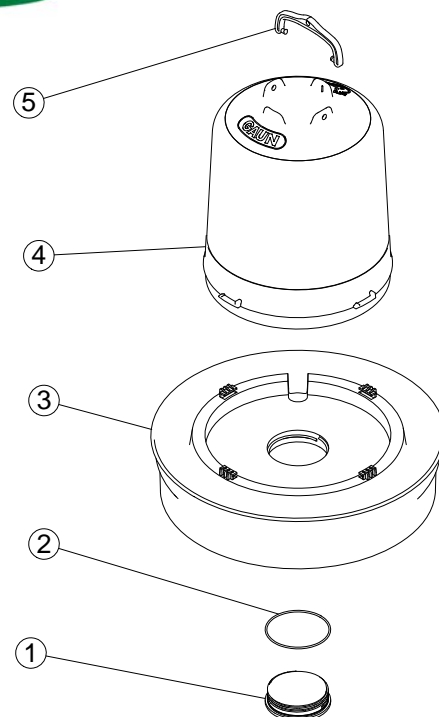


CROQUIS

VUE ECLATÉE



N°	DESCRIPTION
1	BOUCHON
2	JOINT TORIQUE
3	BASE
4	BIDON
5	POIGNÉE



CARACTÉRISTIQUES D'EMBALLAGE

TYPE D'EMBALLAGE

BOÎTE

UNITÉS/EMBALLAGE

5 Unités

DIMENSIONS D'EMBALLAGE

375x375x720 mm

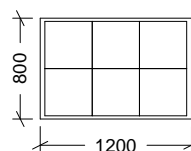
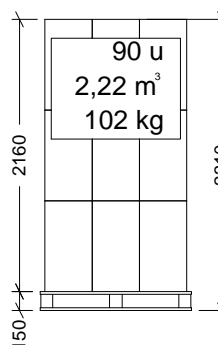
POIDS D'EMBALLAGE

5,000 kg

VOLUME D'EMBALLAGE

0,101 m³

EUROPALETTE



POIDS EUROPALETTE: 12 kg

POIDS PALETTE AMÉRICAINNE: 24 kg