

NOMBRE

REFERENCIA

BEBEDERO AVES ECO RECICLADO 3 LTS. CON PATAS

11084

CARACTERÍSTICAS DE PRODUCTO

MATERIAL

POLIPROPILENO RECICLADO

COLOR

MEZCLA ALEATORIA

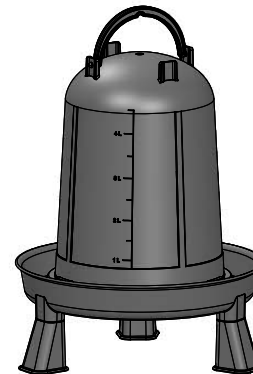
PESO

0,240 kg

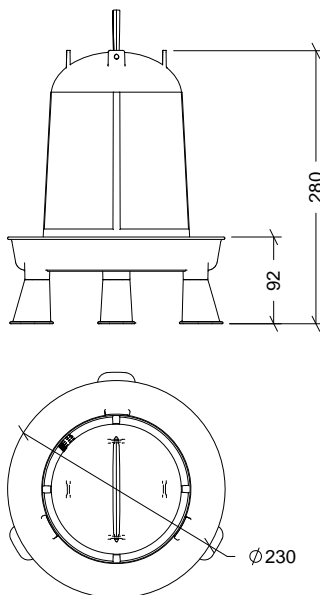
TIPO DE CIERRE

GIRO

ACCESORIOS

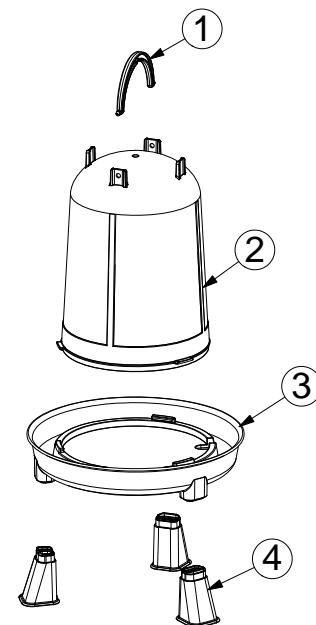


CROQUIS



DESPIECE

Nº	DESCRIPCIÓN
1	ASA
2	BIDÓN
3	PLATO
4	PATAS



CARACTERÍSTICAS DE EMBALAJE

TIPO DE PACKING

CAJA

CANTIDAD

10 Unidades

DIMENSIONES

390×280×350 mm

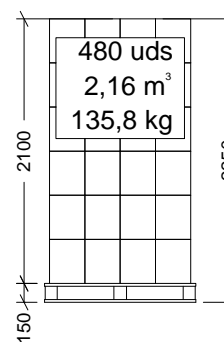
PESO

2,58 kg

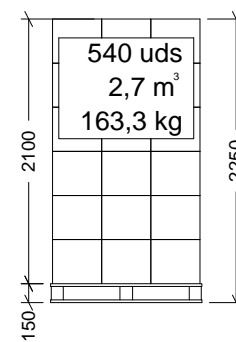
VOLUMEN

0,038 m³

PALET EUROPEO

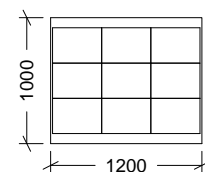
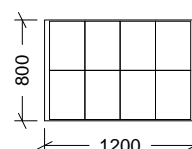


PALET AMERICANO



PESO PALET EUROPEO: 12 kg

PESO PALET AMERICANO: 24 kg



Cotas en mm