

NOMBRE

**BEBEDERO AVES ECO RECICLADO 5 LTS. CON PATAS**

REFERENCIA

**11085**

**CARACTERÍSTICAS DE PRODUCTO**

MATERIAL

POLIPROPILENO RECICLADO

COLOR

MEZCLA ALEATORIA

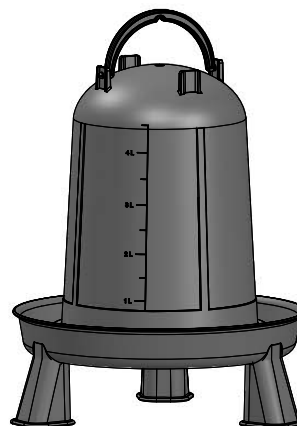
PESO

0,400 kg

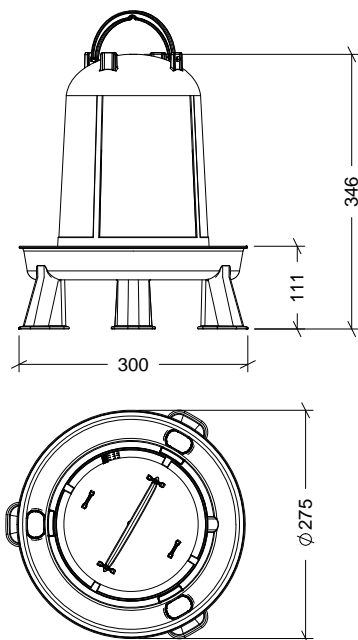
TIPO DE CIERRE

GIRO

ACCESORIOS

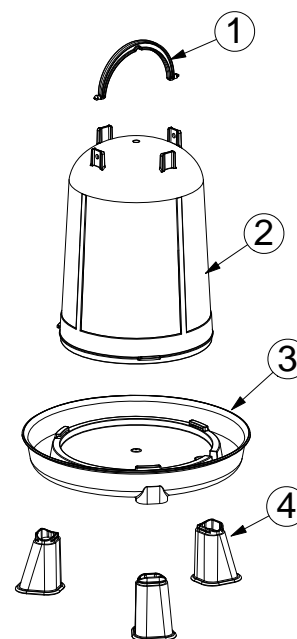


CROQUIS



DESPIECE

Nº	DESCRIPCIÓN
1	ASA
2	BIDON
3	PLATO
4	PATAS



**CARACTERÍSTICAS DE EMBALAJE**

TIPO DE PACKING

CAJA

CANTIDAD

5 Unidades

DIMENSIONES

280x280x480 mm

PESO

2,21 kg

VOLUMEN

0,038 m<sup>3</sup>

**PESO PALET EUROPEO: 12 kg**

**PESO PALET AMERICANO: 24 kg**

