

NOMBRE

REFERENCIA

BEBEDERO AVES BIO 5 LTS.

11090

CARACTERÍSTICAS DE PRODUCTO

MATERIAL

POLIETILENO BIOBASADO

COLOR

BLANCO - VERDE

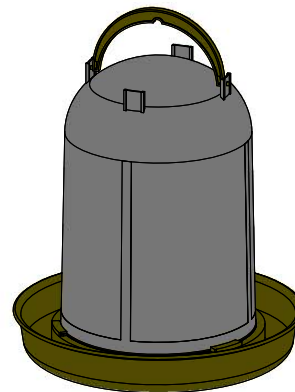
PESO

0,329 kg

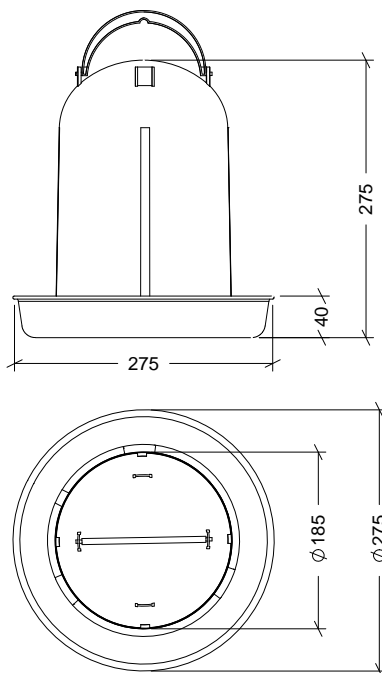
TIPO DE CIERRE

GIRO

ACCESORIOS

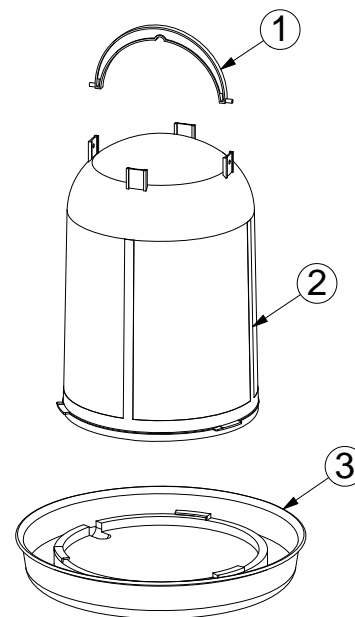


CROQUIS



DESPIECE

Nº	DESCRIPCIÓN
1	ASA
2	BIDÓN
3	PLATO



CARACTERÍSTICAS DE EMBALAJE

TIPO DE PACKING

CAJA

CANTIDAD

5 Unidades

DIMENSIONES

325x260x345 mm

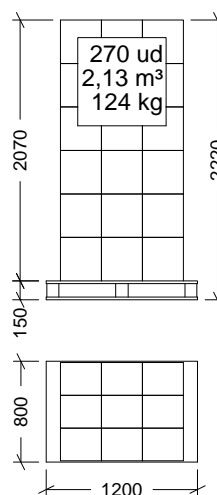
PESO

2,070 kg

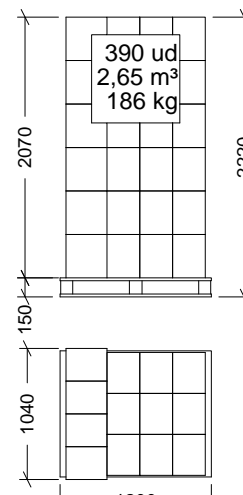
VOLUMEN

0,060 m³

PALET EUROPEO



PALET AMERICANO



PESO PALET EUROPEO: 12 Kg.

PESO PALET AMERICANO: 24 Kg.

Cotas en mm