

NOMBRE

BEBEDERO AVES BIO 10 LTS.

REFERENCIA

11092

CARACTERÍSTICAS DE PRODUCTO

MATERIAL

POLIETILENO BIOBASADO

COLOR

BLANCO - VERDE

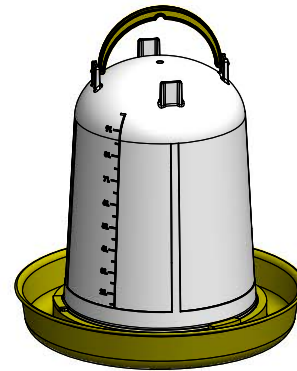
PESO

0,705 kg

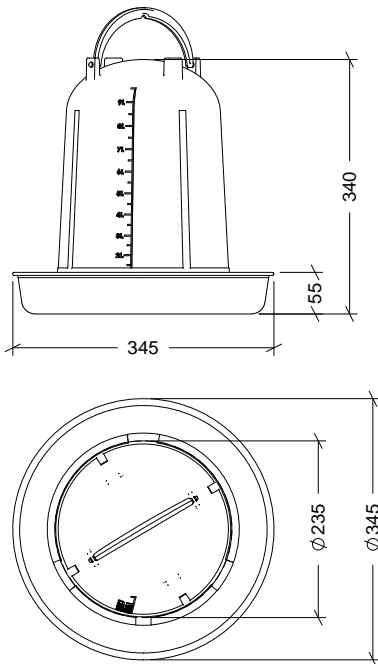
TIPO DE CIERRE

GIRO

ACCESORIOS

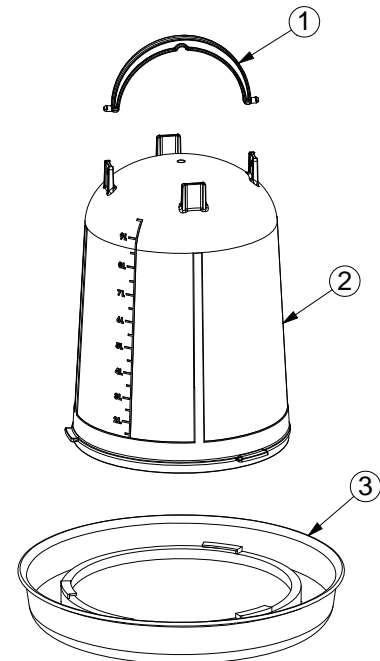


CROQUIS



DESPIECE

Nº	DESCRIPCIÓN
1	TAPÓN
2	JUNTA TÓRICA
3	PLATO
4	BIDÓN
5	ASA



CARACTERÍSTICAS DE EMBALAJE

TIPO DE PACKING

CAJA

CANTIDAD

5 Unidades

DIMENSIONES

420x330x430mm

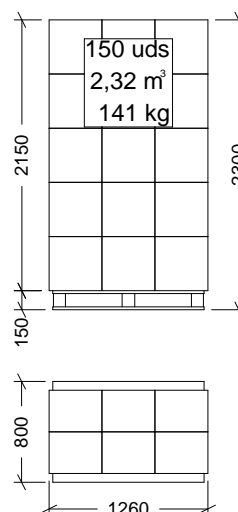
PESO

4,110 kg

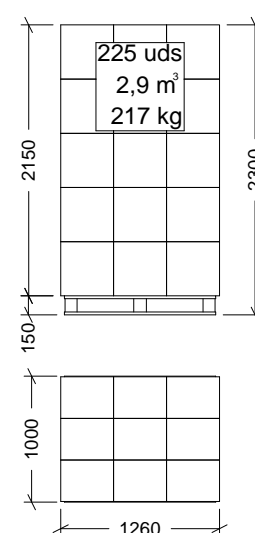
VOLUMEN

0,060 m³

PALET EUROPEO



PALET AMERICANO



PESO PALET EUROPEO: 12 kg

PESO PALET AMERICANO: 24 kg