

NOMBRE

REFERENCIA

**BEBEDERO AVES BIO 5 LTS. CON PATAS**

**11095**

**CARACTERÍSTICAS DE PRODUCTO**

MATERIAL

POLIETILENO BIOBASADO

COLOR

BLANCO - VERDE

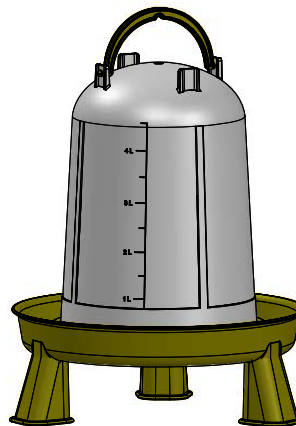
PESO

0,400 kg

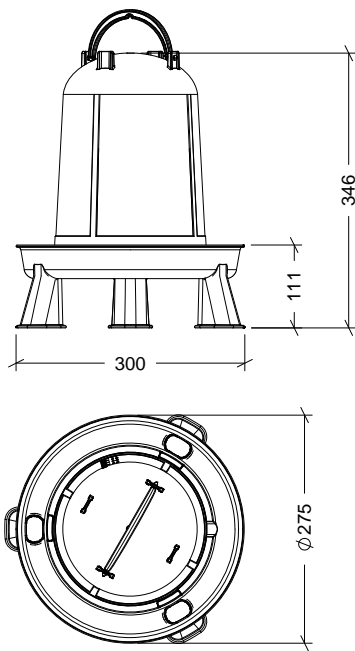
TIPO DE CIERRE

GIRO

ACCESORIOS

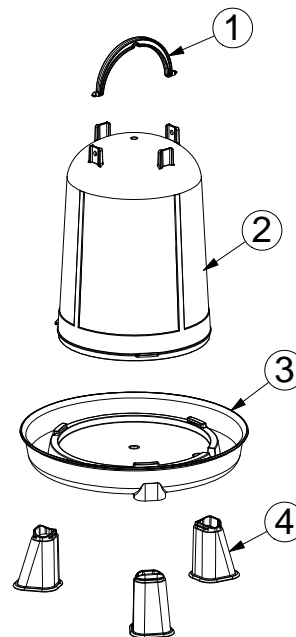


CROQUIS



DESPIECE

Nº	DESCRIPCIÓN
1	ASA
2	BIDON
3	PLATO
4	PATAS



**CARACTERÍSTICAS DE EMBALAJE**

TIPO DE PACKING

CAJA

CANTIDAD

5 Unidades

DIMENSIONES

280x280x480 mm

PESO

2,21 kg

VOLUMEN

0,038 m<sup>3</sup>

**PESO PALET EUROPEO: 12 kg**

**PESO PALET AMERICANO: 24 kg**

