

NOMBRE

REFERENCIA

**BEBEDERO AVES BIO 10 LTS. CON PATAS**

**11097**

**CARACTERÍSTICAS DE PRODUCTO**

MATERIAL

POLIETILENO BIOBASADO

COLOR

BLANCO - VERDE

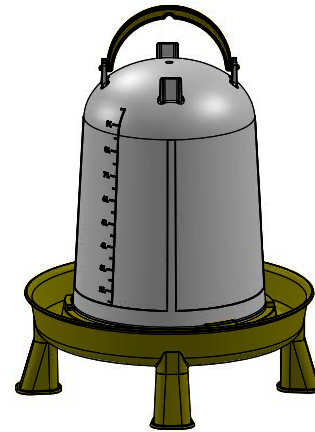
PESO

0,742 kg

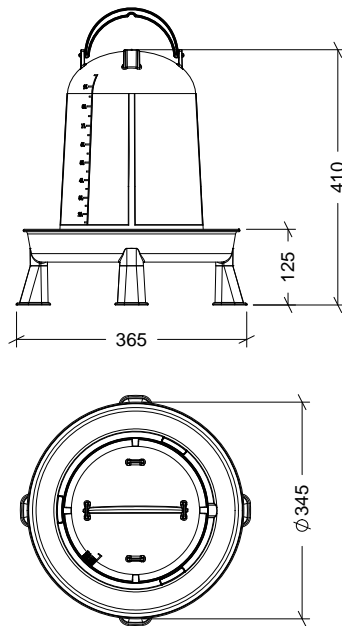
TIPO DE CIERRE

GIRO

ACCESORIOS

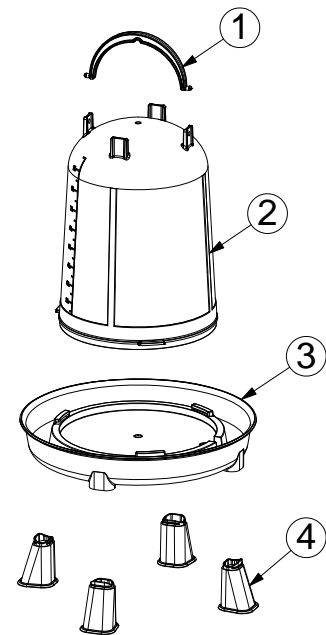


CROQUIS



DESPIECE

Nº	DESCRIPCIÓN
1	ASA
2	BIDON
3	PLATO
4	PATAS



**CARACTERÍSTICAS DE EMBALAJE**

TIPO DE PACKING

CAJA

CANTIDAD

5 Unidades

DIMENSIONES

355×355×570 mm

PESO

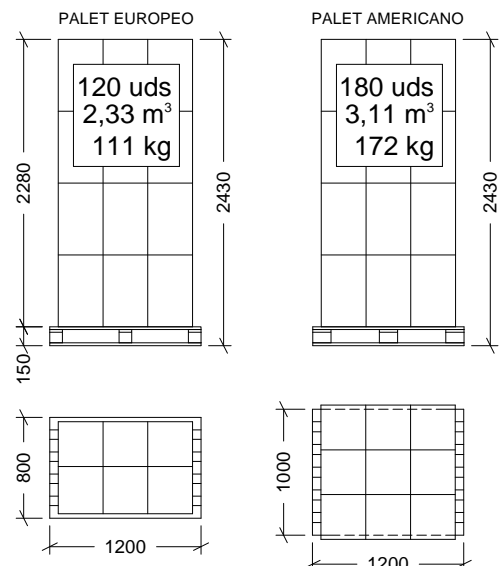
4,12 kg

VOLUMEN

0,072 m<sup>3</sup>

PESO PALET EUROPEO: 12 kg

PESO PALET AMERICANO: 24 kg



Cotas en mm