

NOMBRE

REFERENCIA

**TOLVA CHAPA AVES 20 kg**

**11100**

**CARACTERÍSTICAS DE PRODUCTO**

MATERIAL

ACERO GALVANIZADO

COLOR

ACERO

PESO

2,630 kg

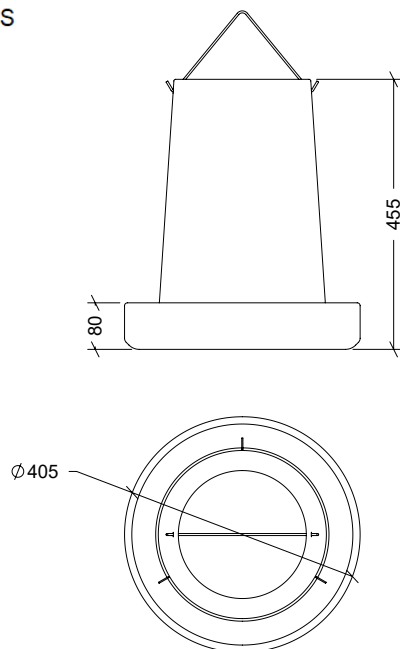
TIPO DE CIERRE

-

ACCESORIOS

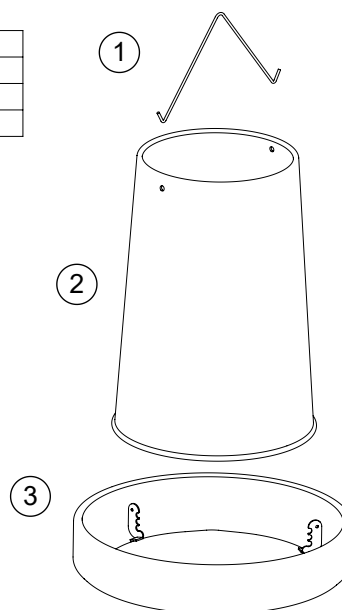


CROQUIS



DESPIECE

Nº	DESCRIPCIÓN
1	ASA
2	CONO
3	PLATO



**CARACTERÍSTICAS DE EMBALAJE**

TIPO DE PACKING

CAJA

CANTIDAD

5 Unidades

DIMENSIONES

420x420x725 mm

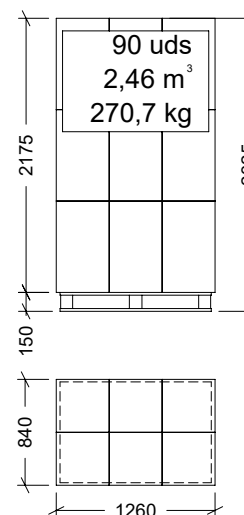
PESO

14,370 kg

VOLUMEN

0,128 m<sup>3</sup>

PALET EUROPEO



**PESO PALET EUROPEO: 12 kg**

**PESO PALET AMERICANO: 24 kg**