

NOMBRE

TOLVA CHAPA AVES 10 kg

REFERENCIA

11110

CARACTERÍSTICAS DE PRODUCTO

MATERIAL

ACERO GALVANIZADO

COLOR

ACERO

PESO

1,654 kg

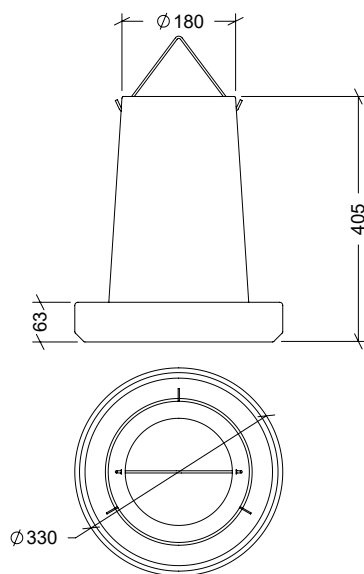
TIPO DE CIERRE

-

ACCESORIOS

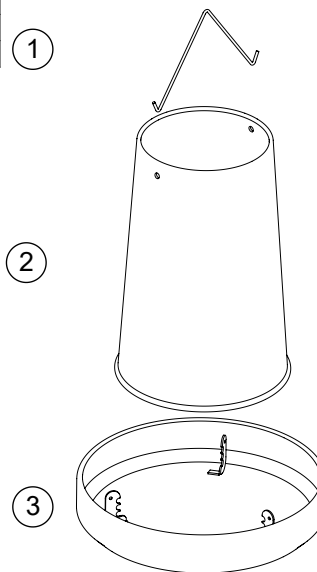


CROQUIS



DESPIECE

Nº	DESCRIPCIÓN
1	ASA
2	CONO
3	PLATO



CARACTERÍSTICAS DE EMBALAJE

TIPO DE PACKING

CAJA

CANTIDAD

5 Unidades

DIMENSIONES

335×335×550

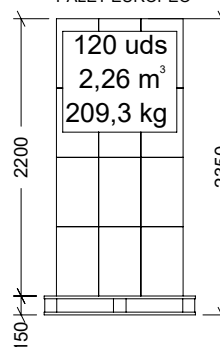
PESO

8,220 kg

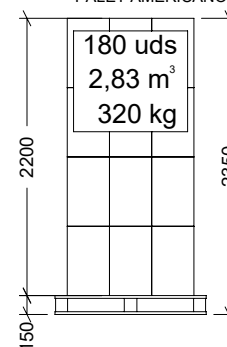
VOLUMEN

0,062 m³

PALET EUROPEO

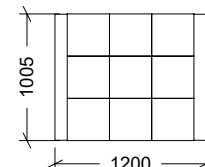
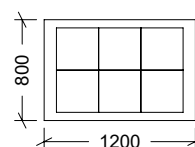


PALET AMERICANO



PESO PALET EUROPEO: 12 kg

PESO PALET AMERICANO: 24 kg



Cotas en mm