

NOMBRE

REFERENCIA

**TAPA TOLVA 10 kg**

**11111**

**CARACTERÍSTICAS DE PRODUCTO**

MATERIAL

POLIPROPILENO

COLOR

MARRÓN

PESO

0,570 kg

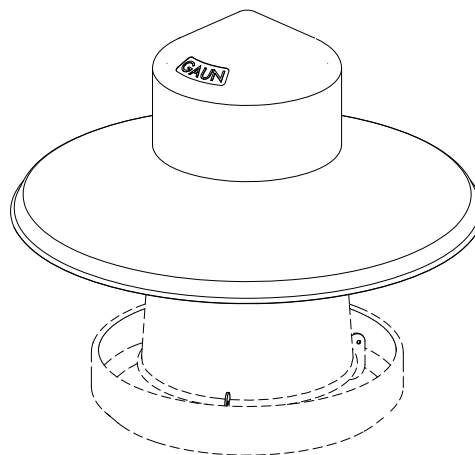
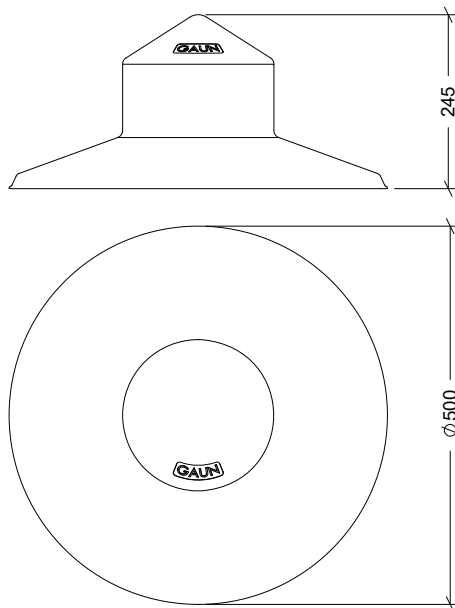
TIPO DE CIERRE

-

ACCESORIOS



CROQUIS



**CARACTERÍSTICAS DE EMBALAJE**

TIPO DE PACKING

CAJA

CANTIDAD

10 Unidades

DIMENSIONES

500x500x538 mm

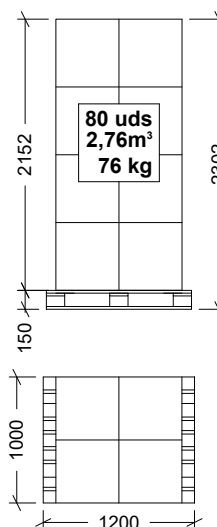
PESO

6,51 Kg

VOLUMEN

0,135 m<sup>3</sup>

PALET AMERICANO



**PESO PALET EUROPEO: 12 kg**

**PESO PALET AMERICANO: 24 kg**