

NOMBRE

REFERENCIA

ANILLO ANTIDESPEDICIO TOLVA 20 KG

11140

CARACTERÍSTICAS DE PRODUCTO

MATERIAL

POLIPROPILENO

COLOR

MARRÓN

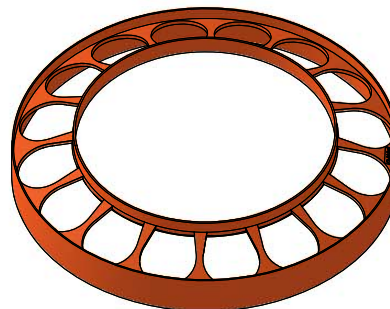
PESO

0,200 kg

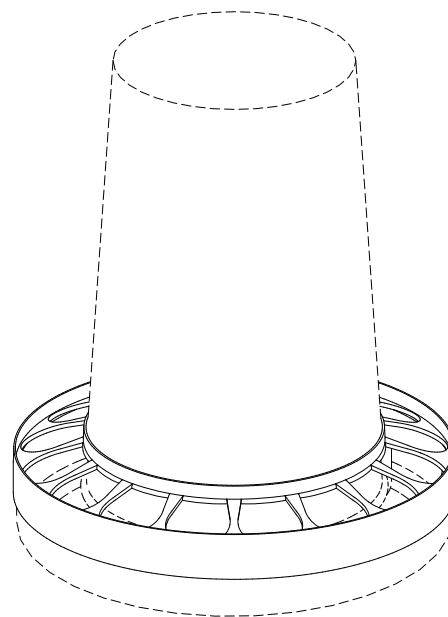
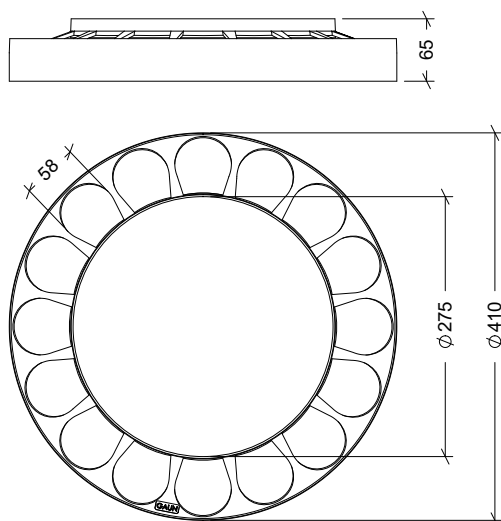
TIPO DE CIERRE

-

ACCESORIOS



CROQUIS



CARACTERÍSTICAS DE EMBALAJE

TIPO DE PACKING

CAJA

CANTIDAD

10 Unidades

DIMENSIONES

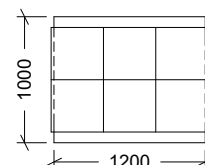
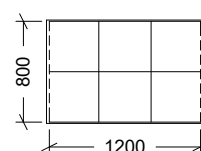
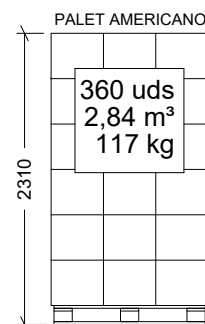
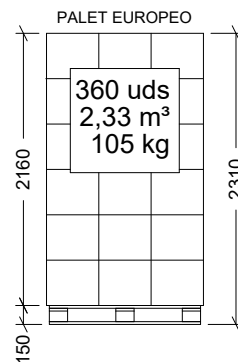
410x410x360 mm

PESO

2,570 Kg

VOLUMEN

0,061 m³



PESO PALET EUROPEO: 12 kg

PESO PALET AMERICANO: 24 kg

Cotas en mm