

NOMBRE

REFERENCIA

ANILLO ANTIDESPEDICIO TOLVA 10 Y 5 KG

11145

CARACTERÍSTICAS DE PRODUCTO

MATERIAL

POLIPROPILENO

COLOR

MARRÓN

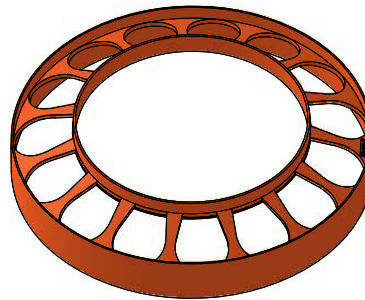
PESO

0,165 kg

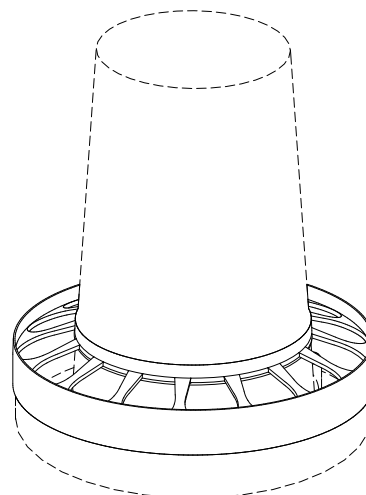
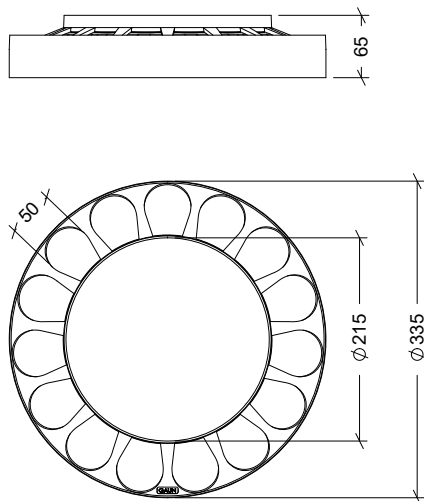
TIPO DE CIERRE

-

ACCESORIOS



CROQUIS



CARACTERÍSTICAS DE EMBALAJE

TIPO DE PACKING

CAJA

CANTIDAD

10 Unidades

DIMENSIONES

340x340x355 mm

PESO

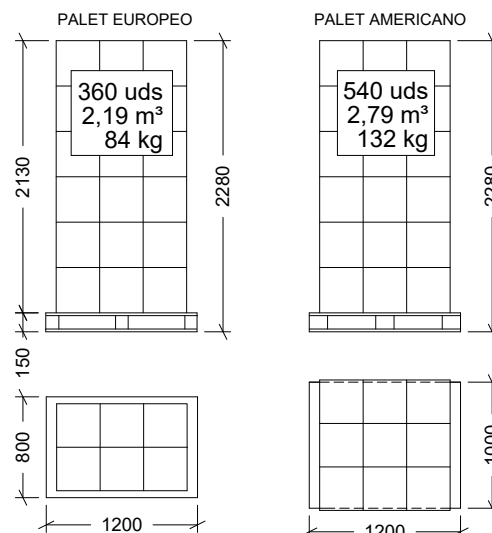
2,000 kg

VOLUMEN

0,041 m³

PESO PALET EUROPEO: 12 kg

PESO PALET AMERICANO: 24 kg



Cotas en mm