

NOMBRE

**TOLVA PLÁSTICO AVES 4 Kg**

REFERENCIA

**11150**

**CARACTERÍSTICAS DE PRODUCTO**

MATERIAL

POLIPROPILENO ANTI-UV

COLOR

ROJO

PESO

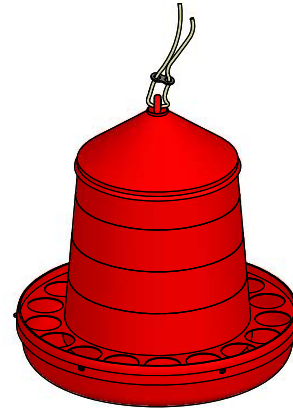
0,537 kg

TIPO DE CIERRE

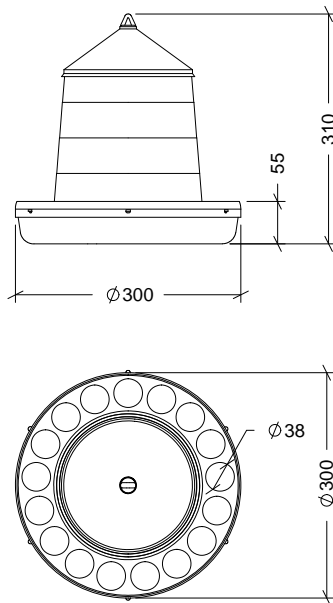
PRESIÓN

ACCESORIOS

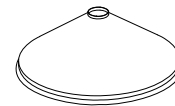
CUERDA Y FRENO



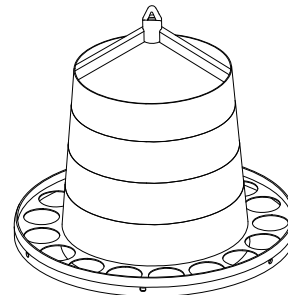
CROQUIS



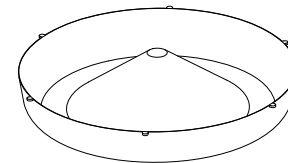
1



2



3



Nº	DESCRIPCIÓN
1	TAPA
2	CONO
3	PLATO

**CARACTERÍSTICAS DE EMBALAJE**

TIPO DE PACKING

CAJA

UNIDADES/CAJA

10 Unidades

DIMENSIONES CAJA

310×310×770 mm

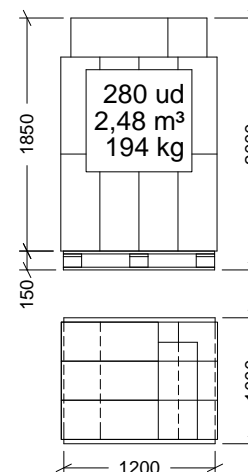
PESO CAJA

6,080 kg

VOLUMEN CAJA

0,074 m<sup>3</sup>

PALET AMERICANO



PESO PALET EUROPEO: 12 Kg.

PESO PALET AMERICANO: 24 Kg.

PESO PALET 1,30X1,10: 25 Kg.