

NOMBRE

TOLVA PLÁSTICO AVES 4 kg CON PATAS - PISTACHO

REFERENCIA

11152

CARACTERÍSTICAS DE PRODUCTO

MATERIAL

POLIPROPILENO ANTI-UV

COLOR

PISTACHO

PESO

0,610 kg

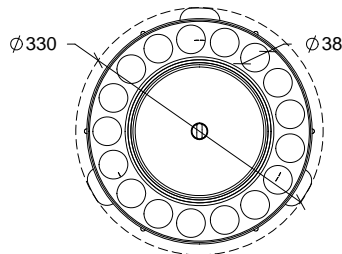
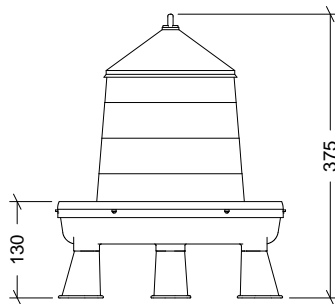
TIPO DE CIERRE

PRESIÓN

ACCESORIOS

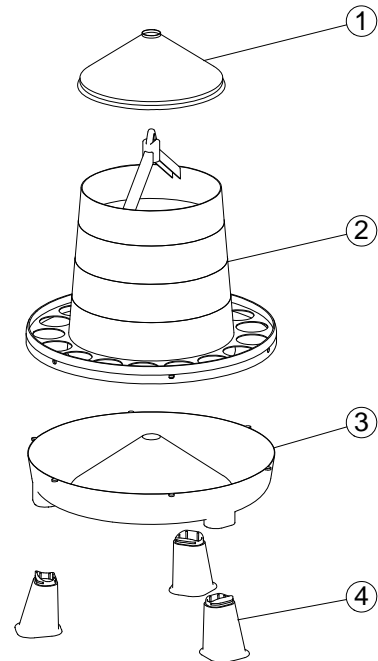


CROQUIS



DESPIECE

Nº	DESCRIPCIÓN
1	TAPA
2	CONO
3	PLATO
4	PATA



CARACTERÍSTICAS DE EMBALAJE

TIPO DE PACKING

CAJA

CANTIDAD

10 Unidades

DIMENSIONES

305x305x730 mm

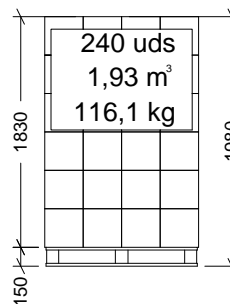
PESO

6,420 kg

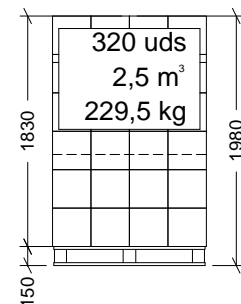
VOLUMEN

0,068 m³

PALET EUROPEO



PALET AMERICANO



PESO PALET EUROPEO: 12 kg

PESO PALET AMERICANO: 24 kg

