

NOM

**TREMIE PLASTIQUE VOLAILLES 4 KG. AVEC PIEDS - VERT LIME**

RÉFÉRENCE

**11152**

**CARACTÉRISTIQUES DU PRODUIT**

MATÉRIAU

POLYPROPYLENE - ANTI UV

COULEUR

VERT LIME

POIDS

0,610 kg

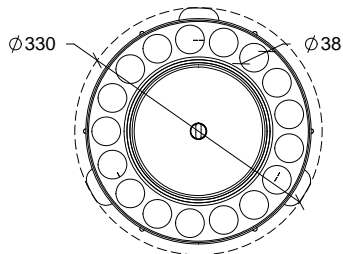
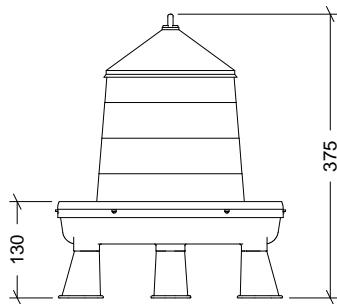
TYPE DE FERMETURE

PRESSION

ACCESSOIRES

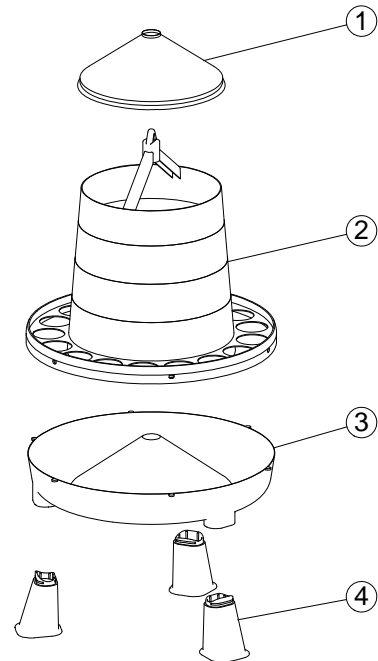


CROQUIS



VUE ECLATEE

N°	DESCRIPTION
1	COUVERCLE
2	CORPS
3	BASE
4	PIED



**CARACTÉRISTIQUES D'EMBALLAGE**

TYPE D'EMBALLAGE

BOÎTE

UNITÉS/EMBALLAGE

10 Unités

DIMENSIONS D'EMBALLAGE

305x305x730 mm

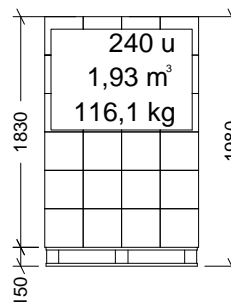
POIDS D'EMBALLAGE

6,420 kg

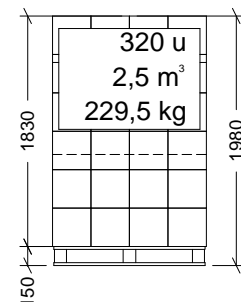
VOLUME D'EMBALLAGE

0,068 m<sup>3</sup>

EUROPALETTE



PALETTE AMÉRICAINNE



**POIDS EUROPALETTE: 12 kg**

**POIDS PALETTE AMÉRICAINNE: 24 kg**

