

NOMBRE

**TOLVA PLÁSTICO AVES 4 kg CON PATAS**

REFERENCIA

**11153**

**CARACTERÍSTICAS DE PRODUCTO**

MATERIAL

POLIPROPILENO ANTI-UV

COLOR

ROJO

PESO

0,610 kg

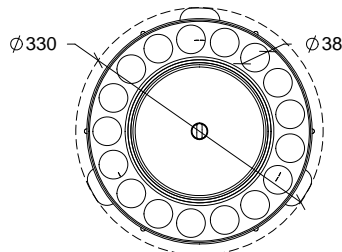
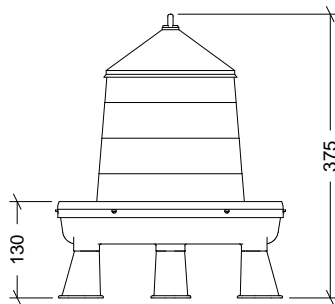
TIPO DE CIERRE

PRESIÓN

ACCESORIOS

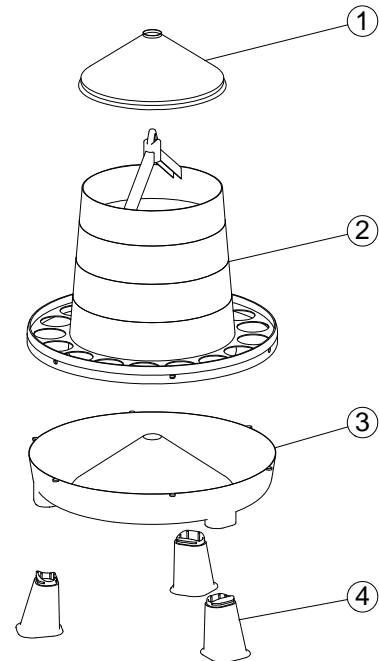


CROQUIS



DESPIECE

| Nº | DESCRIPCIÓN |
|----|-------------|
| 1  | TAPA        |
| 2  | CONO        |
| 3  | PLATO       |
| 4  | PATA        |



**CARACTERÍSTICAS DE EMBALAJE**

TIPO DE PACKING

CAJA

CANTIDAD

10 Unidades

DIMENSIONES

305x305x730 mm

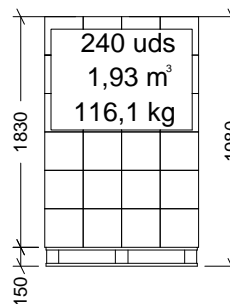
PESO

6,420 kg

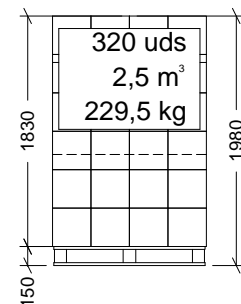
VOLUMEN

0,068 m<sup>3</sup>

PALET EUROPEO



PALET AMERICANO



**PESO PALET EUROPEO: 12 kg**

**PESO PALET AMERICANO: 24 kg**

