

NOMBRE

**TOLVA PLÁSTICO AVES 8 Kg**

REFERENCIA

**11165**

**CARACTERÍSTICAS DE PRODUCTO**

MATERIAL

POLIPROPILENO ANTI-UV

COLOR

ROJO

PESO

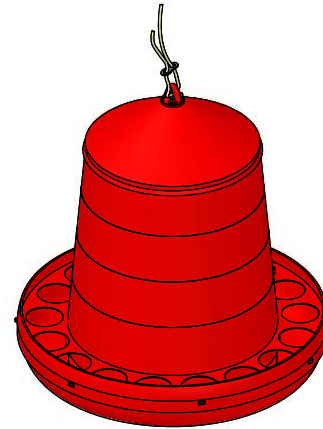
0,804 kg

TIPO DE CIERRE

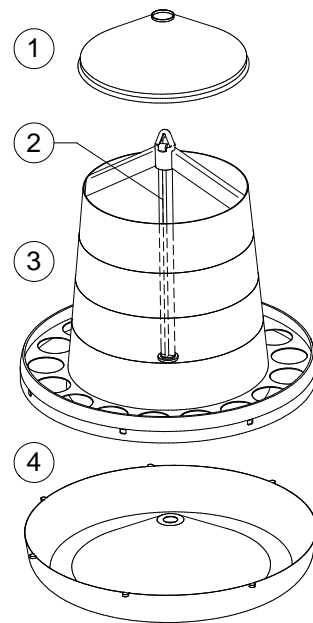
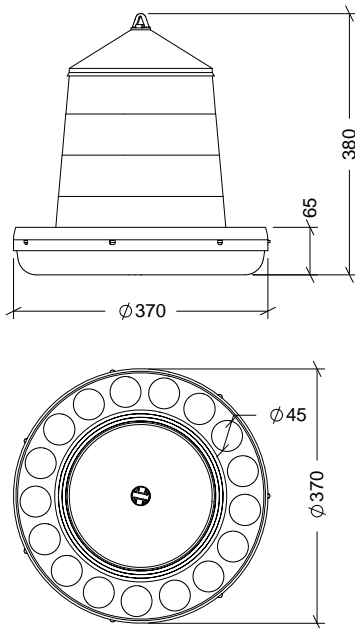
PRESIÓN

ACCESORIOS

CUERDA Y FRENO



CROQUIS



Nº	DESCRIPCIÓN
1	TAPA
2	EJE
3	CONO
4	PLATO

**CARACTERÍSTICAS DE EMBALAJE**

TIPO DE PACKING

CAJA

UNIDADES/CAJA

5 Unidades

DIMENSIONES CAJA

370x370x610 mm

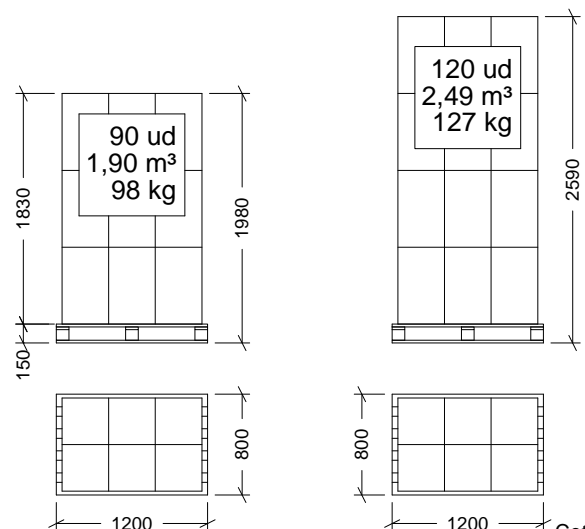
PESO CAJA

4,790 kg

VOLUMEN CAJA

0,084 m<sup>3</sup>

PALET EUROPEO



**PESO PALET EUROPEO: 12 Kg.**

**PESO PALET AMERICANO: 24 Kg.**

**PESO PALET 1,30X1,10: 25 Kg.**

Cotas en mm