

NOM

TREMIE PLASTIQUE VOLAILLES 8 KG. AVEC PIEDS - VERT LIME

RÉFÉRENCE

11169

CARACTÉRISTIQUES DU PRODUIT

MATÉRIAU

POLYPROPYLENE - ANTI UV

COULEUR

VERT LIME

POIDS

0,905 kg

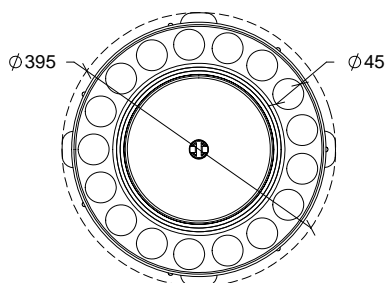
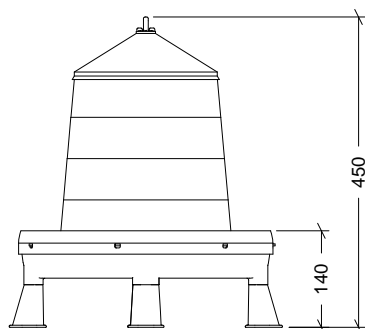
TYPE DE FERMETURE

PRESSION

ACCESSOIRES

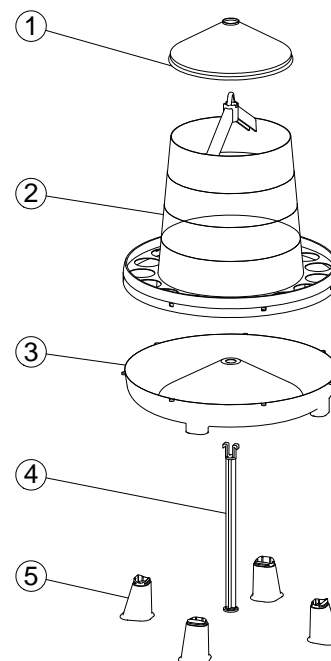


CROQUIS



VUE ECLATEE

N°	DESCRIPTION
1	COUVERCLE
2	CORPS
3	BASE
4	AXE
5	PIED



CARACTÉRISTIQUES D'EMBALLAGE

TYPE D'EMBALLAGE

BOÎTE

UNITÉS/EMBALLAGE

5 Unités

DIMENSIONS D'EMBALLAGE

370x370x585 mm

POIDS D'EMBALLAGE

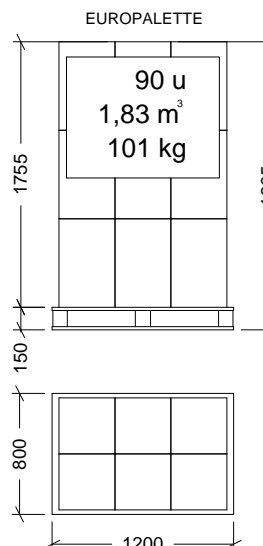
4,940 kg

VOLULME D'EMBALLAGE

0,080 m³

POIDS EUROPALETTE: 12 kg

POIDS PALETTE AMÉRICAINNE: 24 kg



Dimensions en mm