

NOMBRE

TOLVA APERTURA MECÁNICA 20 kg

REFERENCIA

11225

CARACTERÍSTICAS DE PRODUCTO

MATERIAL

ACERO GALVANIZADO

COLOR

CHAPA GALVANIZADA

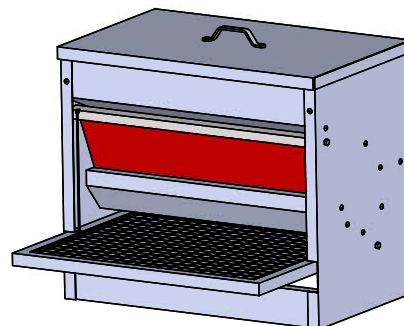
PESO

5,290 kg

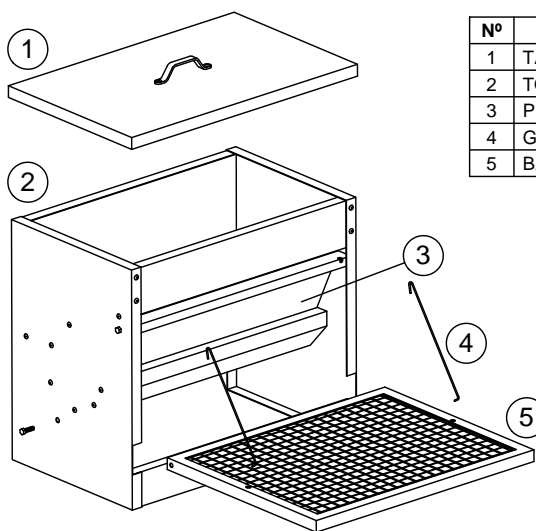
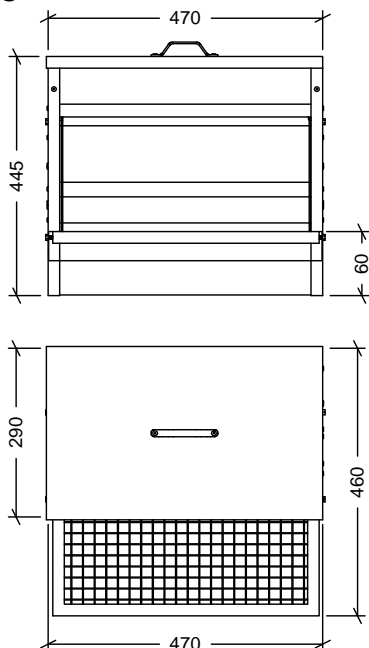
VOLUMEN

0,061 m³

ACCESORIOS



CROQUIS



Nº	DESCRIPCIÓN
1	TAPADERA
2	TOLVA
3	PUERTA ABATIBLE
4	GANCHO
5	BANDEJA DE APERTURA

CARACTERÍSTICAS DE EMBALAJE

TIPO DE PACKING

CAJA

UNIDADES/PACKING

1 Unidad

DIMENSIONES PACKING

495×335×450 mm

PESO PACKING

5,870 kg

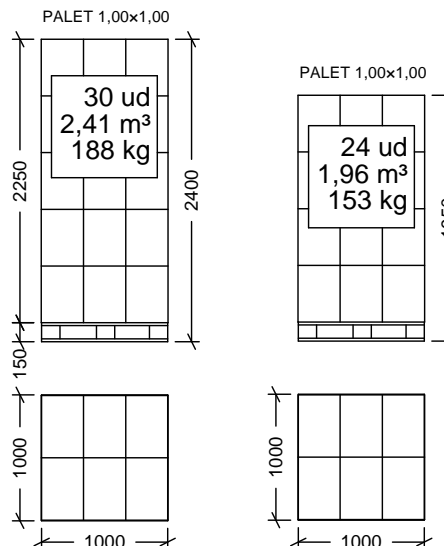
VOLUMEN PACKING

0,075 m³

PESO PALET EUROPEO: 12 Kg.

PESO PALET AMERICANO: 24 Kg.

PESO PALET 1,30X1,10: 25 Kg.



Cotas en mm