

NOMBRE

TOLVA AVES PLÁSTICO RECICLADO 2 KGS.

REFERENCIA

11231

CARACTERÍSTICAS DE PRODUCTO

MATERIAL

POLIPROPILENO RECICLADO

COLOR

MEZCLA ALEATORIA

PESO

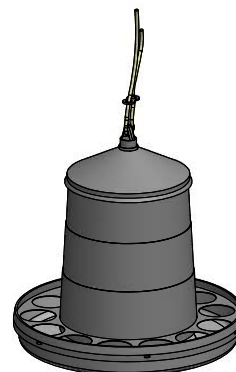
0,248 kg

TIPO DE CIERRE

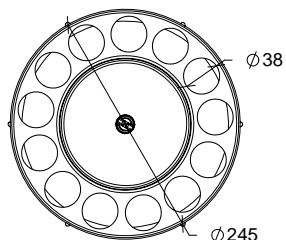
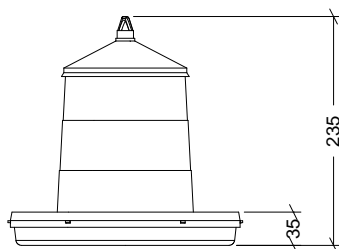
PRESIÓN

ACCESORIOS

CUERDA Y FRENO

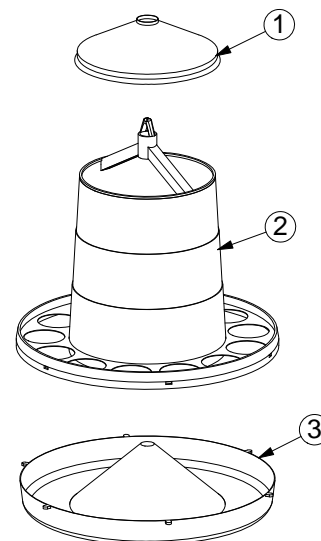


CROQUIS



DESPIECE

| Nº | DESCRIPCIÓN |
|----|-------------|
| 1 | TAPADERA |
| 2 | CONO |
| 3 | PLATO |



CARACTERÍSTICAS DE EMBALAJE

TIPO DE PACKING

CAJA

CANTIDAD

10 Unidades

DIMENSIONES

245x245x497 mm

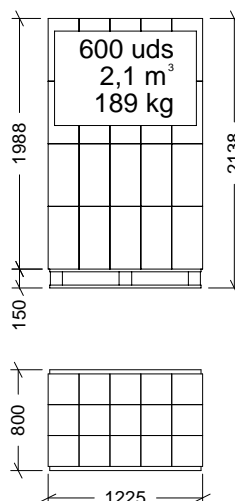
PESO

2,950 kg

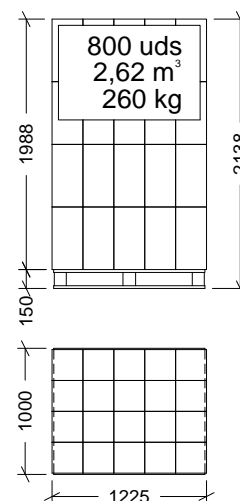
VOLUMEN

0,030 m³

PALET EUROPEO



PALET AMERICANO



PESO PALET EUROPEO: 12 kg

PESO PALET AMERICANO: 24 kg