

NOMBRE

TOLVA AVES PLASTICO RECICLADO 4 KGS.

REFERENCIA

11232

CARACTERÍSTICAS DE PRODUCTO

MATERIAL

POLIPROPILENO RECICLADO

COLOR

MEZCLA ALEATORIA

PESO

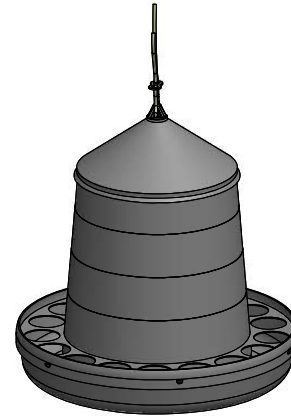
0,537 kg

TIPO DE CIERRE

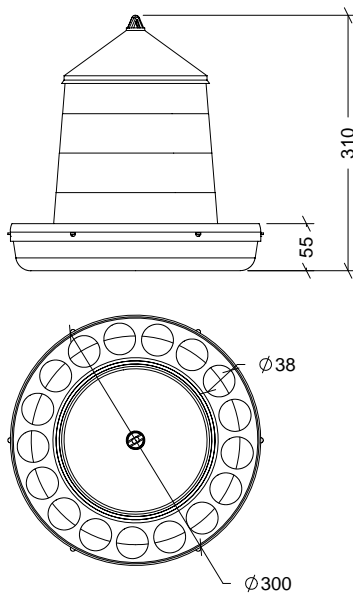
PRESIÓN

ACCESORIOS

CUERDA Y FRENO

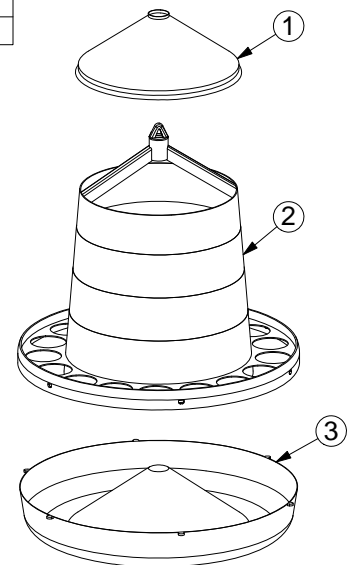


CROQUIS



DESPIECE

Nº	DESCRIPCIÓN
1	TAPADERA
2	CONO
3	PLATO



CARACTERÍSTICAS DE EMBALAJE

TIPO DE PACKING

CAJA

CANTIDAD

10 Unidades

DIMENSIONES

310x310x770 mm

PESO

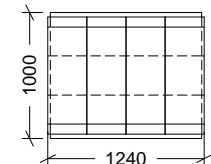
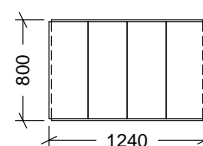
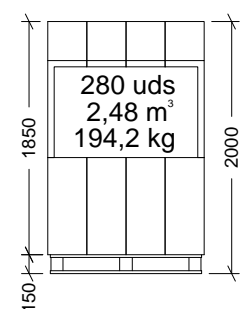
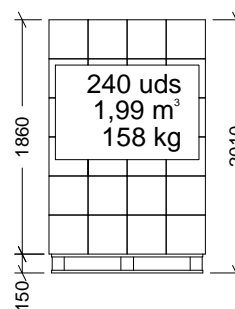
6,080 kg

VOLUMEN

0,074 m³

PALET EUROPEO

PALET AMERICANO



PESO PALET EUROPEO: 12 kg

PESO PALET AMERICANO: 24 kg