

NOMBRE

TOLVA AVES PLÁSTICO RECICLADO 16 KGS.

REFERENCIA

11236

CARACTERÍSTICAS DE PRODUCTO

MATERIAL

POLIPROPILENO RECICLADO

COLOR

MEZCLA ALEATORIA

PESO

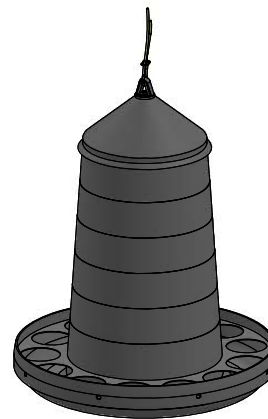
1,510 kg

TIPO DE CIERRE

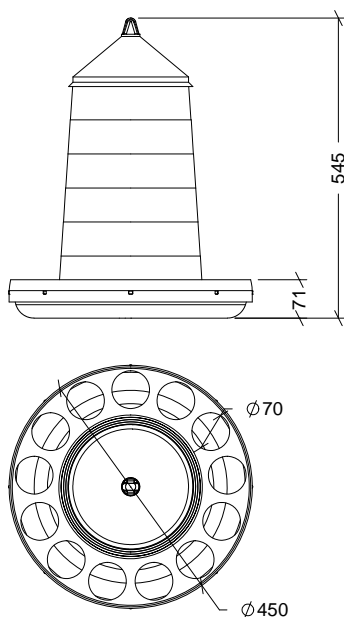
PRESIÓN

ACCESORIOS

CUERDA Y FRENO

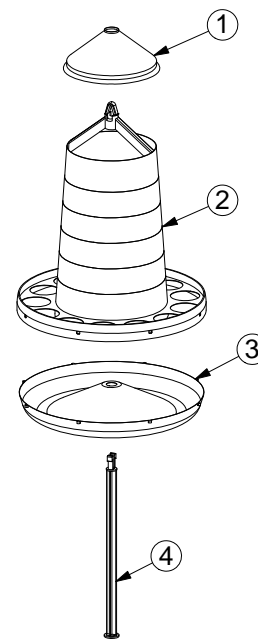


CROQUIS



DESPIECE

Nº	DESCRIPCIÓN
1	TAPADERA
2	CONO
3	PLATO
4	EJE



CARACTERÍSTICAS DE EMBALAJE

TIPO DE PACKING

CAJA

CANTIDAD

5 Unidades

DIMENSIONES

455x455x800 mm

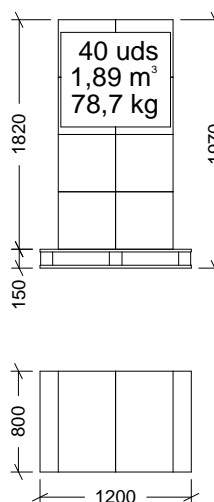
PESO

8,340 kg

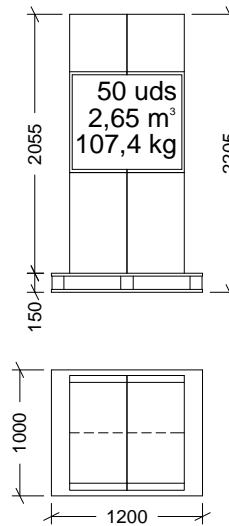
VOLUMEN

0,166 m³

PALET EUROPEO



PALET AMERICANO



PESO PALET EUROPEO: 12 kg

PESO PALET AMERICANO: 24 kg