

NOMBRE

**TOLVA APERTURA MECÁNICA 5 kg**

REFERENCIA

**11240**

**CARACTERÍSTICAS DE PRODUCTO**

MATERIAL

ACERO GALVANIZADO

COLOR

CHAPA GALVANIZADA

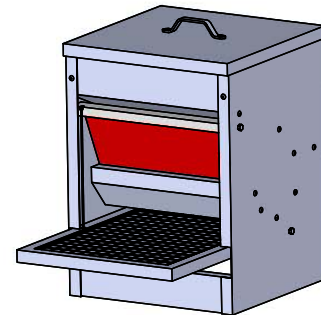
PESO

2,959 kg

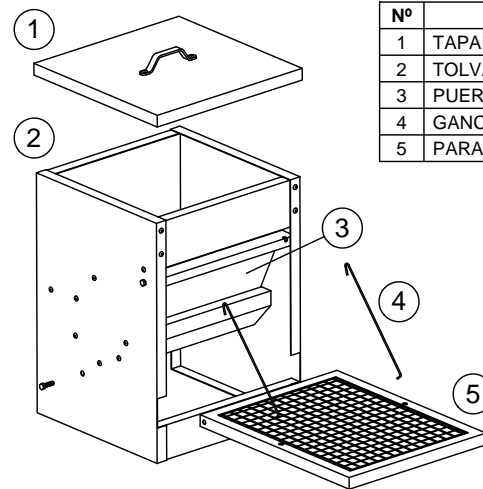
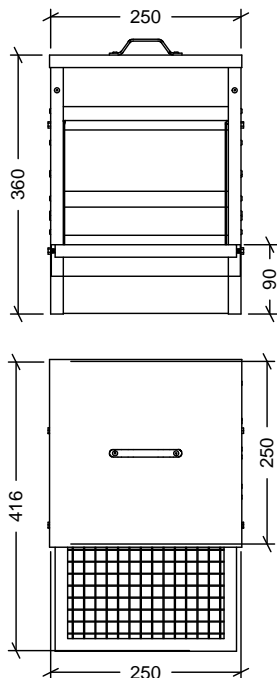
VOLUMEN

0,044 m<sup>3</sup>

ACCESORIOS



CROQUIS



Nº	DESCRIPCIÓN
1	TAPADERA
2	TOLVA
3	PUERTA ABATIBLE
4	GANCHO
5	PARADERA ARTICULADA

**CARACTERÍSTICAS DE EMBALAJE**

TIPO DE PACKING

CAJA

UNIDADES/PACKING

1 Unidad

DIMENSIONES PACKING

285×295×370 mm

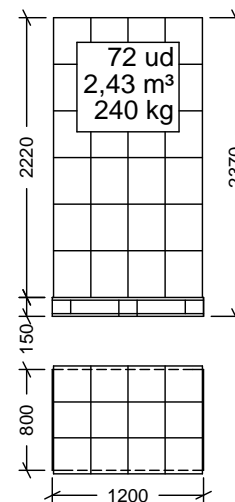
PESO PACKING

3,160 kg

VOLUMEN PACKING

0,031 m<sup>3</sup>

PALET EUROPEO



PESO PALET EUROPEO: 12 Kg.

PESO PALET AMERICANO: 24 Kg.