

NOMBRE

TOLVA AVES PLÁSTICO RECICLADO 12 KGS. CON PATAS

REFERENCIA

11241

CARACTERÍSTICAS DE PRODUCTO

MATERIAL

POLIPROPILENO RECICLADO

COLOR

MEZCLA ALEATORIA

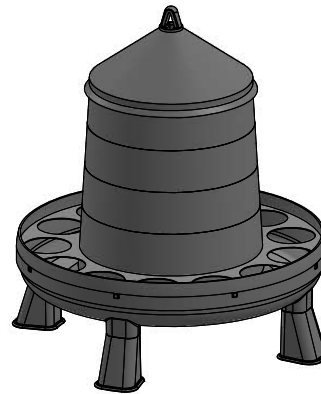
PESO

1,586 kg

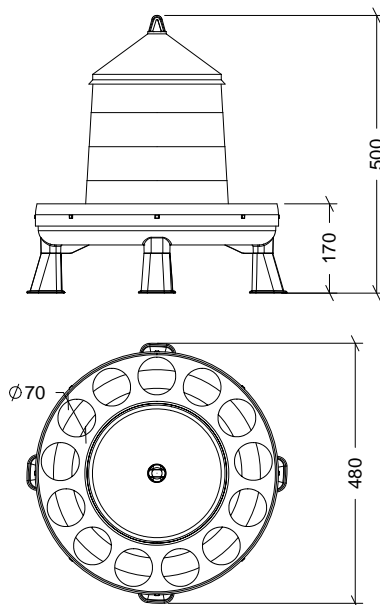
TIPO DE CIERRE

PRESIÓN

ACCESORIOS

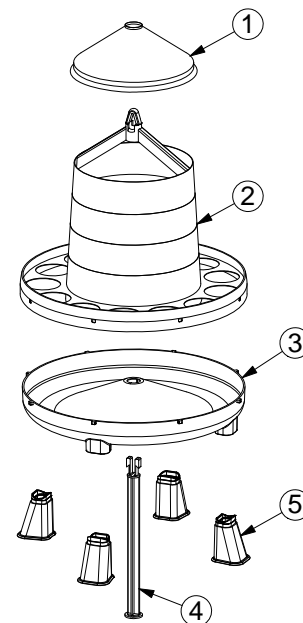


CROQUIS



DESPIECE

Nº	DESCRIPCIÓN
1	TAPA
2	CONO
3	PLATO
4	EJE
5	PATA



CARACTERÍSTICAS DE EMBALAJE

TIPO DE PACKING

CAJA

CANTIDAD

5 Unidades

DIMENSIONES

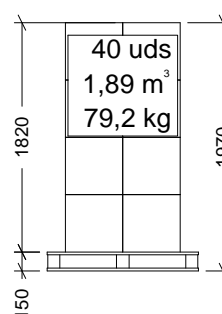
455x455x670 mm

PESO

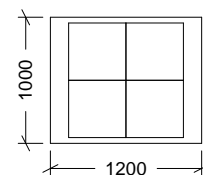
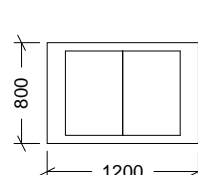
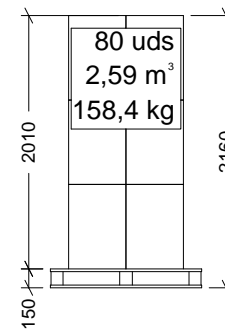
8,400 kg

VOLUMEN

PALET EUROPEO



PALET AMERICANO



PESO PALET EUROPEO: 12 kg

PESO PALET AMERICANO: 24 kg