

NOMBRE

**TOLVA AVES PLÁSTICO RECICLADO 16 KGS. CON PATAS**

REFERENCIA

**11242**

**CARACTERÍSTICAS DE PRODUCTO**

MATERIAL

POLIPROPILENO RECICLADO

COLOR

MEZCLA ALEATORIA

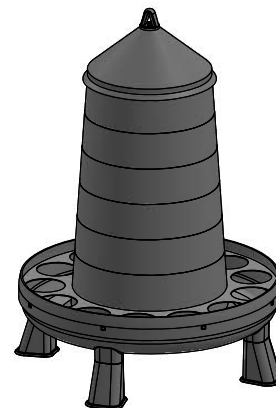
PESO

1,769 kg

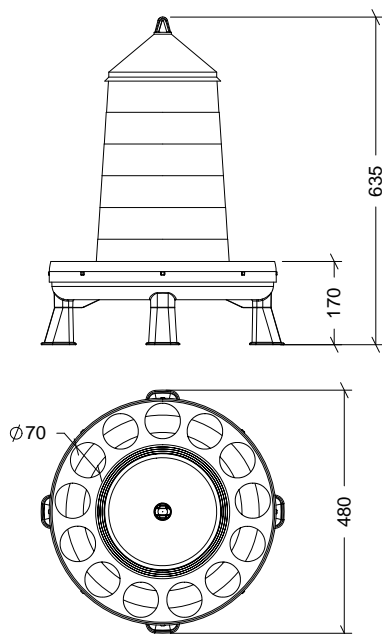
TIPO DE CIERRE

PRESIÓN

ACCESORIOS

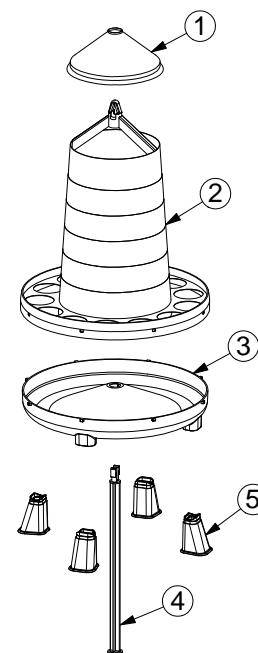


CROQUIS



DESPIECE

Nº	DESCRIPCIÓN
1	TAPA
2	CONO
3	PLATO
4	EJE
5	PATA



**CARACTERÍSTICAS DE EMBALAJE**

TIPO DE PACKING

CAJA

CANTIDAD

5 Unidades

DIMENSIONES

455x455x800 mm

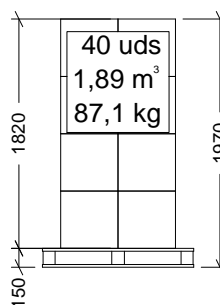
PESO

9,390 kg

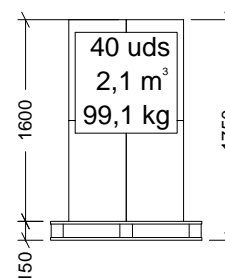
VOLUMEN

0,166 m<sup>3</sup>

PALET EUROPEO



PALET AMERICANO



**PESO PALET EUROPEO: 12 kg**

**PESO PALET AMERICANO: 24 kg**

