

NOMBRE

TOLVA AVES BIO 12 KGS.

REFERENCIA

11246

CARACTERÍSTICAS DE PRODUCTO

MATERIAL

POLIETILENO BIOBASADO

COLOR

BLANCO - AMARILLO

PESO

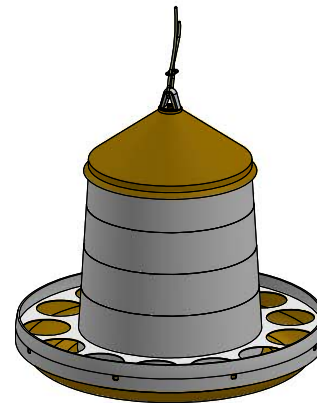
1,150 kg

TIPO DE CIERRE

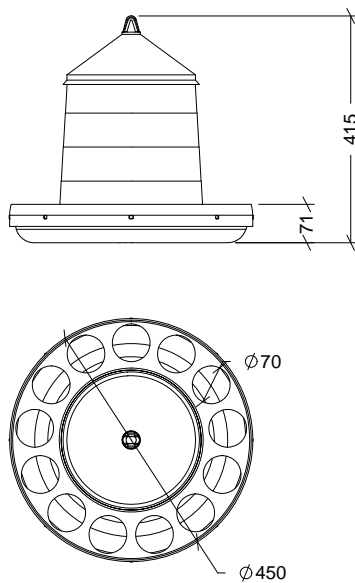
PRESIÓN

ACCESORIOS

CUERDA Y FRENO

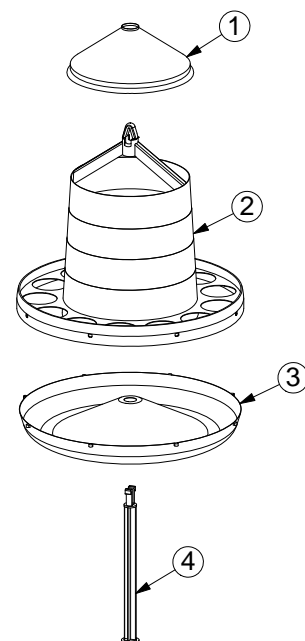


CROQUIS



DESPIECE

Nº	DESCRIPCIÓN
1	TAPADERA
2	CONO
3	PLATO
4	EJE



CARACTERÍSTICAS DE EMBALAJE

TIPO DE PACKING

CAJA

CANTIDAD

5 Unidades

DIMENSIONES

455x455x670 mm

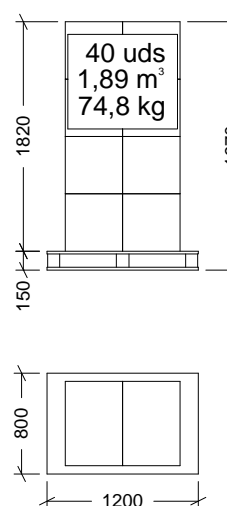
PESO

7,850 kg

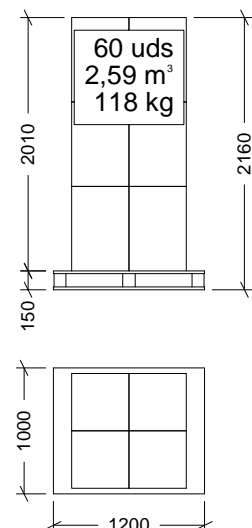
VOLUMEN

0,139 m³

PALET EUROPEO



PALET AMERICANO



PESO PALET EUROPEO: 12 kg

PESO PALET AMERICANO: 24 kg