

NOMBRE

**TOLVA AVES BIO 8 KGS. CON PATAS**

REFERENCIA

**11251**

**CARACTERÍSTICAS DE PRODUCTO**

MATERIAL

POLIETILENO BIOBASADO

COLOR

BLANCO - AMARILLO

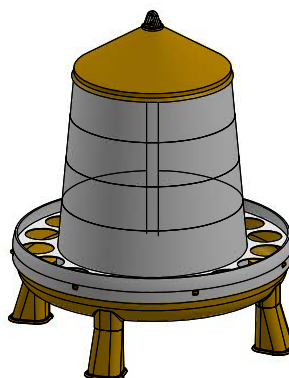
PESO

0,905 kg

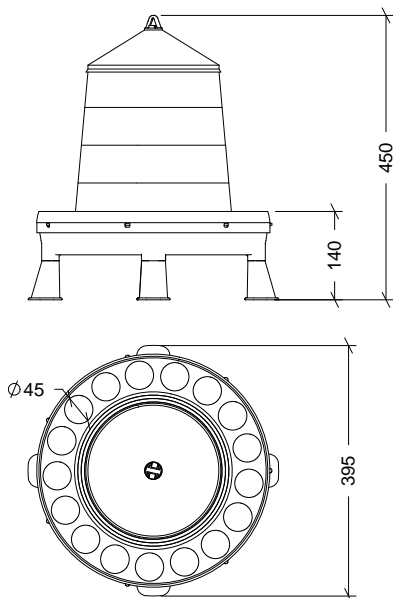
TIPO DE CIERRE

PRESIÓN

ACCESORIOS

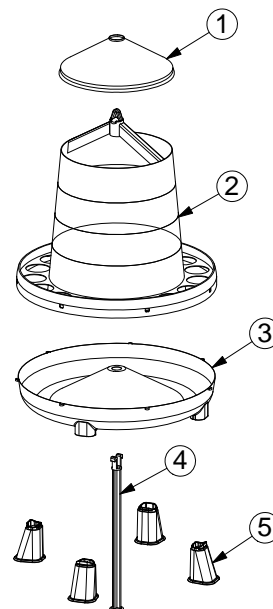


CROQUIS



DESPIECE

Nº	DESCRIPCIÓN
1	TAPA
2	CONO
3	PLATO
4	EJE
5	PATA



**CARACTERÍSTICAS DE EMBALAJE**

TIPO DE PACKING

CAJA

CANTIDAD

5 Unidades

DIMENSIONES

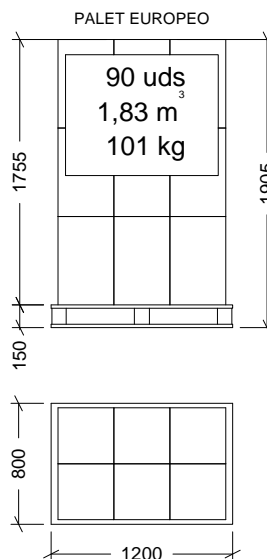
370x370x585 mm

PESO

4,940 kg

VOLUMEN

0,080 m<sup>3</sup>



**PESO PALET EUROPEO: 12 kg**

**PESO PALET AMERICANO: 24 kg**