

NOMBRE

TOLVA SILO 20 LTS

REFERENCIA

11260

CARACTERÍSTICAS DE PRODUCTO

MATERIAL

POLIPROPILENO

COLOR

ROJO - BLANCO

PESO

2,270 kg

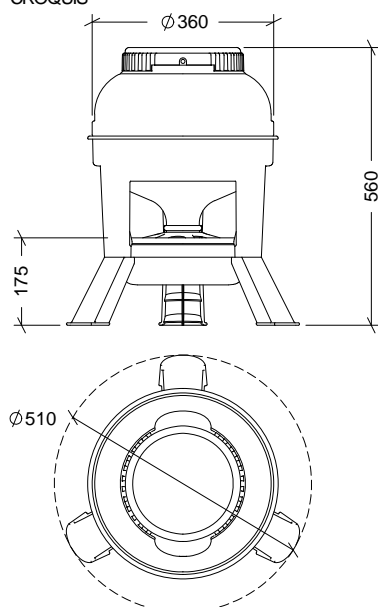
VOLUMEN

20 l

ACCESORIOS

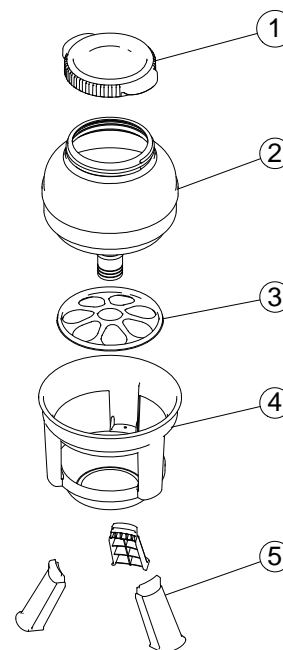


CROQUIS



DESPIECE

Nº	DESCRIPCIÓN
1	TAPA
2	DEPÓSITO
3	ANTIDESPERSION
4	SOPORTE
5	PATA



CARACTERÍSTICAS DE EMBALAJE

TIPO DE PACKING

CAJA

CANTIDAD

1 Unidad

DIMENSIONES

375x375x495 mm

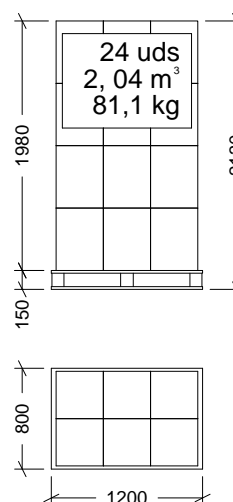
PESO

2,880 kg

VOLUMEN

0,070 m³

PALET EUROPEO



PESO PALET EUROPEO: 12 kg

PESO PALET AMERICANO: 24 kg